

Uputstvo za instaliranje, rukovanje i održavanje / SRB, CG

## mTronic 7000 EU

Električni kotao za grejanje i pripremu sanitarne vode sa procesorskim upravljanjem

## Sadržaj

<b>1. Objašnjenje simbola i uputstva za siguran rad ...</b>	<b>3</b>
1.1 Objašnjenje simbola .....	3
1.2 Uputstva za siguran rad .....	3
<b>2. Podaci o kotlu .....</b>	<b>5</b>
2.1 Pregled tipova kotla .....	5
2.2.1 Usaglašenost sa standardima .....	5
2.2.2 Pravilna upotreba kotla .....	5
2.3 Uputstvo za montažu kotla .....	5
2.4 Uputstva za rad kotla .....	5
2.5 Sredstva za zaštitu od smrzavanja i inhibitori .....	5
2.6 Norme, propisi i standardi .....	6
2.7 Alati, materijali i pomoćna sredstva .....	6
2.8 Minimalni razmaci kotla od poda, zida i plafona i zapaljivost građevinskih materijala .....	7
2.9 Opis kotla .....	7
2.10 Odlaganje otpada .....	9
2.11 Opseg isporuke kotla .....	9
2.12 Tipska pločica kotla .....	9
2.13 Dimenzije i tehnički podaci .....	10
2.13.1 Dimenzije i tehnički podaci za kotao mTronic 7000 EU .....	10
2.13.2 Tehnički podaci za kotao .....	11
<b>3. Transport kotla .....</b>	<b>12</b>
<b>4. Instaliranje kotla .....</b>	<b>13</b>
4.1 Oprez prilikom montaže kotla .....	13
4.2 Razmaci kotla od poda, zida i plafona .....	13
4.3 Demontaža prednjeg omotača kotla .....	14
4.4 Montaža kotla .....	14
4.5 Povezivanje hidrauličnih priključaka .....	14
4.6 Punjenje instalacije vodom i ispitivanje njene nepropusnosti .....	15
4.6.1 Punjene kotla vodom za grejanje i ispitivanje zavarenih spojeva i nepropusnosti .....	15
4.6.2 Odzračivanje pumpe grejanja i njeno deblokiranje .....	15
4.6.3 Odzračivanje kotla i instalacije .....	15
<b>5. Električni priključak kotla .....</b>	<b>16</b>
5.1 Pozicije uvođenika električnih kablova na kotlu .....	16
5.2 Povezivanje električnih kablova .....	16
5.3 Električna shema kotla .....	19
5.4 Priključna shema električnih kablova .....	20
5.5 Eksterno upravljanje kotlom (sobni termostat) .....	20
<b>6. Puštanje u rad kotla .....</b>	<b>21</b>
6.1 Pre puštanja u rad kotla .....	21
6.2 Prvo puštanje u rad kotla .....	21
6.3 Zapisnik o puštanju u rad kotla .....	21
<b>7. Rukovanje kotlom i priprema tople vode .....</b>	<b>22</b>
7.1 Uputstvo za rad .....	22
7.2 Pregled elemenata za rukovanje kotlom .....	22
7.2.1 Funkcije kotla .....	22
7.2.2 Osnovna podešavanja kotla .....	22
7.2.3 Režim rada instalacije grejanja .....	23
7.2.4 Simboli koji se mogu pojaviti na displeju .....	24
7.2.5 Simboli i kodovi upozorenja .....	24
7.2.6 Simboli i kodovi grešaka .....	24
7.3 Kontrola grejanja .....	24
7.3.1 Regulator sobne temperature .....	25
7.3.2 Prekid rada sistema grejanja .....	25
7.4 Isključivanje kotla .....	25
7.5 Pregled mogućih režima rada .....	27
7.5.1 Podešavanje željenog režima .....	27
7.5.2 Rad i podešavanje u režimu SAMO GREJANJE .....	28
7.5.3 Rad i podešavanje u režimima Grejanje i Priprema sanitarne vode .....	29
7.5.4 Rad i podešavanje samo u režimu Priprema sanitarne vode .....	33
7.5.5 Rad uređaja u režimu Zaštita od smrzavanja ...	34
<b>8. Čišćenje i održavanje kotla .....</b>	<b>39</b>
8.1 Čišćenje kotla .....	39
8.2 Ispitati radni pritisak, dopunite vodu i odzračiti instalaciju .....	39
8.3 Dopuniti vodu i odzračiti instalaciju .....	40
8.4 Zapisnik o redovnom održavanju .....	41
<b>9. Zaštita životne sredine / Uklanjanje otpada .....</b>	<b>42</b>
<b>10. Smetnje u radu i njihovo otklanjanje .....</b>	<b>43</b>
<b>11. Uputstva za projektovanje .....</b>	<b>45</b>
11.1 Pumpa Wilo-Para MSL/6-43/SC .....	45
11.2 Pumpa WILO MSL 12/5 oem 3P .....	47
11.3 Ukupna visina vodenog stuba pumpe za grejanje ..	47
11.4 Sistemi na koje se kotao mTronic 7000 može priključiti .....	47
11.5 Tehnički list (u skladu sa uredbom EU br. 811/2013) .....	48

# 1. Objasnjenje simbola i uputstva za siguran rad

## 1.1 Objasnjenje simbola

### Simboli upozorenja



Simboli upozorenja u tekstu označeni su znakom upozorenja u trouglu, na sivoj pozadini.



Opasnost od strujnog udara označena je znakom munje u trouglu simbola upozorenja.

Ključne reči na početku sigurnosne napomene označavaju vrstu opasnosti i posledice koje mogu nastati ako se ne bi poštovala mere za sprečavanje opasnosti.

- **NAPOMENA** označava da se mogu pojaviti manje materijalne štete.
- **OPREZ** označava da mogu nastati lake do srednje telesne povrede.
- **UPOZORENJE** označava da mogu nastati teške do smrtno telesne povrede.
- **OPASNOST** označava da mogu nastati teške telesne povrede i telesne povrede opasne po život.

### Važne informacije



Važne informacije, za koje ne postoje opasnosti od povreda ili materijalnih šteta, označene su sledećom oznakom.

### Ostali simboli

Simbol	Značenje
▶	Korak u postupku rukovanja
→	Unakrsna referenca na druga mesta u dokumentu
•	Spisak/stavke spiska
–	Spisak/stavke spiska (2. nivo)

Tab. 1

## 1.2 Uputstva za siguran rad

### Opšta uputstva za siguran rad

Nepridržavanje uputstva za siguran rad može dovesti do teških povreda kao i smrtnih slučajeva, te materijalnih šteta i ugrožavanja životne sredine.

- Pre montaže kotla, mora se izvršiti stručno ispitivanje i kontrolni pregled električne instalacije.
- Sve radove na električnim instalacijama treba izvesti stručna osoba za izvođenje istih, prema odgovarajućim propisima.
- Puštanje u rad, kao i održavanje i popravku može izvesti samo stručno lice.
- Osigurati tehnički prijem instalacije u skladu s odgovarajućim propisima.

### Opasnost zbog nepoštovanja sopstvene sigurnosti u slučaju nužde, npr. u slučaju požara.

- Nikada se nemojte dovoditi u situaciju opasnu po život. Uvek je na prvom mestu sopstvena bezbednost.

### Štete zbog grešaka pri korišćenju

Greške pri korišćenju mogu dovesti do telesnih povreda i materijalnih šteta.

- Osigurati da pristup imaju samo osobe koje su u stanju da pravilno koriste ovaj kotao.
- Greške pri korišćenju kotla mogu dovesti do povreda i/ili oštećenja instalacije.

### Montaža i puštanje u rad kotla

- Montažu kotla prepustite samo stručnoj osobi.
- Kotao uvek puštati u rad samo ako u instalaciji vlada odgovarajući pritisak, a radni pritisak mora biti prema podacima proizvođača. Sigurnosne ventile ni u kojem slučaju ne zatvarati, jer se tako izbegavaju materijalne štete prouzrokovane previsokim pritiskom. Tokom zagrevanja može isticati voda na sigurnosnom ventilu kruga tople vode i cevi za toplu vodu.
- Kotao instalirati samo u prostoriji u kojoj ne može doći do smrzavanja vode.
- Lako zapaljive materijale (papir, razređivač, boje i sl.) ne koristiti ili skladištiti u blizini uređaja.
- Održavati siguran razmak od kotla, prema važećim propisima.

**Opasnost po život od strujnog udara**

- Izvođenje električnih priključaka prepustiti stručnom licu. Pridržavati se šeme povezivanja.
- Pre radova na električnoj instalaciji, potpuno isključiti mrežno napajanje i osigurati od nenamernog ponovnog uključivanja.
- Uređaj se ne sme montirati u vlažnim prostorijama.

**Održavanje/provera**

- Preporučujemo da sa stručnim licem dogovorite inspekciju/održavanje, da bi se jednom godišnje izvršila inspekcija i potrebno održavanje uređaja.
- Korisnik kotla odgovoran je za sigurnost i ekološku prihvatljivost instalacije grejanja.
- Pridržavati se uputstva za siguran rad koje se nalaze u poglavlju „Čišćenje i održavanje“.

**Originalni rezervni delovi**

Neće se priznati nikakva odgovornost za štete koje bi nastale zbog rezervnih delova koje nije isporučio proizvođač.

- Koristiti samo originalne rezervne delove.

**Oštećenje sistema usled mraza!**

- U slučaju opasnosti od mraza, sistem grejanja zaštititi od smrzavanja. Vodu za grejanje zato treba ispustiti u najnižoj tački sistema grejanja.

**Uputstva za servisere**

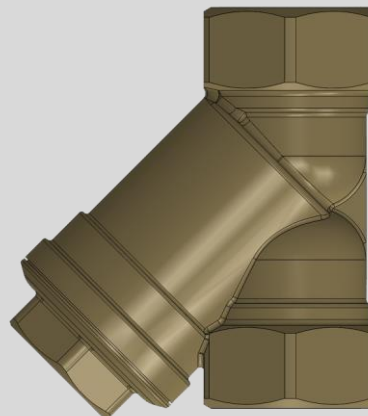
- Korisnike informisati o načinu rada i održavanja kotla.
- Upozoriti korisnike da sami ne smeju izvoditi nikakve izmene ni popravke.
- Osigurati da deca ne koriste ovaj kotao bez nadzora i da se njime ne igraju.
- Popunite i predajte korisniku kotla zapisnik za puštanje u rad i zapisnik o preuzimanju, čiji se obrasci nalaze u ovom dokumentu.
- Predati korisniku kotla tehničku dokumentaciju.

**Zaštita životne okoline/Uklanjanje otpada**

- Odložite ambalažu na ekološki prihvatljiv način.
- Kotao odložite ekološki prihvatljivo u reciklažnom mestu.

**Čišćenje kotla**

- Kotao sa spoljašnje strane čistite vlažnom krpom.

**Hvatač nečistoće 3/4”****Obavezno na povratnom vodu ugraditi hvatač nečistoće.**

- Za mehanički kvar na pumpi koji se desi u garantnom roku neće biti priznata garancija ukoliko nije namontiran hvatač nečistoće.
- Hvatač nečistoće treba ugraditi pre prvog puštanja kotla u rad.
- U zavisnosti od stepena zaprljanosti instalacije hvatač nečistoće je potrebno povremeno očistiti.

## 2. Podaci o kotlu

Ova uputstva sadrže važne informacije za stručno i sigurno instaliranje, puštanje u rad i održavanje kotla. Ova uputstva namenjena su instalaterima koji na osnovi svoje stručnosti i iskustva raspoložu znanjima u radu sa instalacijama grejanja.

### 2.1 Pregled tipova kotla

Ova uputstva se odnose na sledeće tipove kotlova:

<b>mTronic 7000 EU</b>	6 ÷ 24kW
------------------------	----------

#### 2.2.1 Usaglašenost sa standardima

Izjavljujemo da su ovi kotlovi ispitani u skladu sa direktivama 2014/35/EU (direktiva za niskonaponske instalacije, LVD) i 2014/30/EU (direktiva za elektromagnetnu kompatibilnost, EMC).

#### 2.2.2 Pravilna upotreba kotla

Kotao se sme koristiti samo za zagrevanje vode za grejanje i za indirektnu pripremu tople vode. Kako bi se osigurala pravilna upotreba, potrebno je pridržavati se uputstva za rukovanje, podataka na fabričkoj pločici i tehničkih podataka.

### 2.3 Uputstvo za montažu kotla



Koristite samo originalne rezervne delove proizvođača ili rezervne delove koje je odobrio proizvođač. Ne preuzima se nikakva odgovornost za materijalne štete koje bi nastale zbog rezervnih delova koje nije isporučio proizvođač.

Kod montaže instalacije grejanja pridržavajte se sledećih uputstava:

- Važećih građevinskih propisa.
- Propisa i normi o sigurnosno-tehničkoj opremi instalacije grejanja.
- Promenama na mestu instaliranja a u skladu sa važećim propisima.

### 2.4 Uputstva za rad kotla

Pri radu sa instalacijom grejanja pridržavati se sledećih uputstava:

- Kotao treba raditi u radnom području do maksimalne temperature 80 °C, s minimalnim pritiskom od 0,8 bar i maksimalnim pritiskom od 2,2 bar, i potrebno ga je redovito kontrolisati.
- Kotlom smeju rukovati samo odrasle osobe koje su upoznate s uputstvima i radom kotla.
- Ne zatvarati sigurnosni ventil.
- Na kotlu ili u njegovoj blizini se ne smeju odlagati zapaljivi predmeti (unutar sigurnosnih razmaka).
- Površinu kotla treba čistiti samo nezapaljivim sredstvima.
- Ne držati zapaljive materije u prostoriji za montažu kotla (npr. petrolej, ulje).
- Ne sme se otvarati niti jedan poklopac tokom rada kotla.
- Održavati siguran razmak prema važećim propisima.

### 2.5 Sredstva za zaštitu od smrzavanja i inhibitori

Nije dopuštena upotreba sredstava za zaštitu od smrzavanja niti inhibitora. Ako se upotreba sredstva za zaštitu od smrzavanja ne može izbeći, treba koristiti sredstva za zaštitu od smrzavanja koja su dopuštena za instalacije grejanja.



Upotrebom sredstava za zaštitu od smrzavanja:  
 ► Skraćuje se vek trajanja kotla i njegovih delova  
 ► Smanjuje se toplotni učinak.

## 2.6 Norme, propisi i standardi

Uređaj je usklađen sa sledećim normama i propisima:

- EN 50110-1:2013 – Rad na električnoj instalaciji
- EN 55014-1:2017; EN 55014-2:2015 – elektromagnetska kompatibilnost - uslov za kućne aparate, električne alate i slične uređaje - Deo 1: Emisija; Deo 2:Imunost
- EN 60335-1:2016 Aparati za domaćinstvo i slični električni aparati - Bezbednost - Deo 1: Opšti zahtevi
- EN 61000-3-2:2019 - Elektromagnetna kompatibilnost (EMC) – Granice za emisije harmonika struje.
- EN 61000-3-3:2014/A1:2020 Elektromagnetna kompatibilnost (EMC) – Ograničavanje promena napona fluktuacija napona i flikera u javnim sistemima niskonaponskog napajanja električne mreže.

## 2.7 Alati, materijali i pomoćna sredstva

Za montažu i održavanje kotla potrebni su standardni alati za izvođenje instalacija grejanja, vodovodnih i električnih instalacija.

## 2.8 Minimalni razmaci kotla od poda, zida i plafona i zapaljivost građevinskih materijala

Zavisno od važećih propisa mogu važiti neki drugi minimalni razmaci, različiti od navedenih u daljem tekstu.

- ▶ Pridržavati se propisa o električnim instalacijama i minimalnim razmacima koji su važeći u dotičnim zemljama.
- ▶ Minimalni razmak za teško zapaljive i samogaseće materijale iznosi 200 mm.

Zapaljivosti građevinskih materijala		
A	Negorivi	
A1:	Negorivi	Azbest, kamen, keramičke zidne pločice, pečena glina, malter, (bez organskih dodataka)
A2:	Sa manjom količinom zapaljivih dodataka (organski sastojci)	Ploče od gipsanog kartona, ploče od bazalnog filca, staklena vlakna, ploče od AKUMINA, IZOMINA; RAJOITA, LOGNOSA, VELOXA i HERAKLITA
B	Gorivi	
B1:	Teško zapaljivo	Bukovina, hrastovina, furnirano drvo, filc, ploče od HOBREXA, VERZALITA i UMAKARTA
B2:	Teško zapaljivo	Borovina, ariš i smrekovina, furnirano drvo
B3:	Zapaljivo	Asfalt, karton, celulozni materijali, terpapier, ploče iverice, pluto, poliuretan, polistirol, polietilen, podni vlaknasti materijali

Tab. 2: Zapaljivost građevinskih materijala prema DIN 4102

## 2.9 Opis kotla

Osnovni sastavni elementi kotla su:

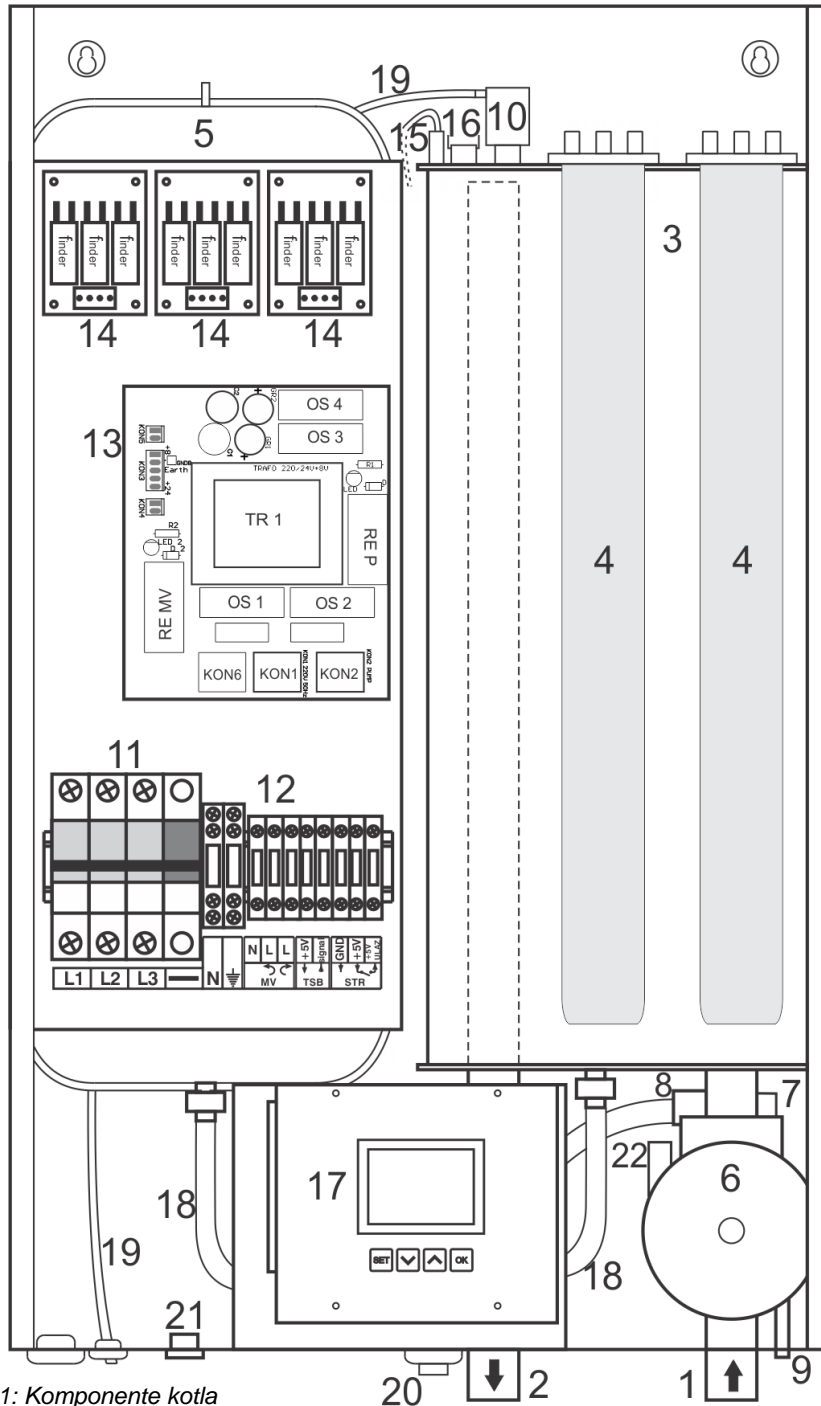
- Telo kotla
- Okvir kotla i omotač kotla
- Upravljačka jedinica
- Pumpa
- Ekspanziona posuda (zavisno od kapaciteta kotla)
- Elektronika kotla i procesorska ploča
- Senzor pritiska vode
- Sigurnosni ventil

Kotao se može instalirati kao sastavni deo instalacije sistema grejanja, etažnog grejanja, hibridnih ili akumulacijskih sistema. Kotao se sastoji od zavarenog kućišta od čeličnog lima s toplotnom izolacijom. Kotao se učvršćuje na zid pomoću okvira i isporučenog montažnog seta. Ugrađena toplotna izolacija u omotaču kotla smanjuje toplotni gubitak. Istovremeno toplotna izolacija štiti i od buke.

Sigurnosni elementi (odzračni ventil, osigurač upravljačke ploče, sigurnosni graničnik temperature) nalaze se na vrhu kotla.

U zavisnosti od tipa kotla koriste se različiti elementi grejanja. Učinak elemenata grejanja može se podesiti prema stepenima. Podešavanje različitih stepena toplotnog učinka mogu se izvršiti preko upravljačke ploče. Broj i podela stepena toplotnog učinka prikazani su u tehničkim podacima. (→ poglavlje 2.13.2).

- |      |  |    |   |
|------|--|----|---|
| 1 UL | Povratni vod kotla   | 12 | Pomoćne klembe za sobni termostat, senzor temperature bojlera, motorni ventil |
| 2 IZ | Potisni vod kotla  | 13 | Mrežna ploća MMB2408_VX4  |
| 3    | Sud kotla  | 14 | Relejna ploća PLR_V3B   |
| 4    | Elektrićni grejaći   | 15 | Senzor temperature kotla (KTY81-110)  |
| 5    | Ekspanziona posuda Zilio 8l                                    | 16 | Sigurnosni termostat 95 °C (NO)   |
| 6    | Cirkulaciona pumpa   | 17 | Sklop procesorske ploće sa displejem (EK_CPU_1_3)                             |
| 7    | Automatski odzračni ventil (integrisan na pumpi)               | 18 | Elastićno crevo za prikljućenje ekspanzione posude                            |
| 8    | Sigurnosni ventil 3bar (integrisan na pumpi)                   | 19 | Elastićno drenažno crevo odzračnog ventila                                    |
| 9    | Ispusna slavina (integrisana na pumpi)                         | 20 | Elastićno drenažno crevo sigurnosnog ventila                                  |
| 10   | Automatski odzračni ventil (na sudu kotla)                     | 21 | Prekidać ON/OFF   |
| 11   | Automatski osiguraći sa daljinskim okidaćem (sigurnosni sklop) | 22 | Senzor hidraulićnog pritiska (integrisan na pumpi)                            |





## 2.10 Odlaganje otpada

- Ambalažu odložiti u otpad na ekološki prihvatljiv način.
- Komponente koje treba zameniti odložiti u otpad na ekološki prihvatljiv način.

## 2.11 Opseg isporuke kotla

Kod isporuke kotla pridržavati se sledećeg:

- Proveriti da li je ambalaža neoštećena pri isporuci.
- Proveriti da li je pošiljka kompletna.

Deo	Broj komada
Kotao mTronic7000 EU	1
Set za montažu	1
Uputstva za upotrebu	1

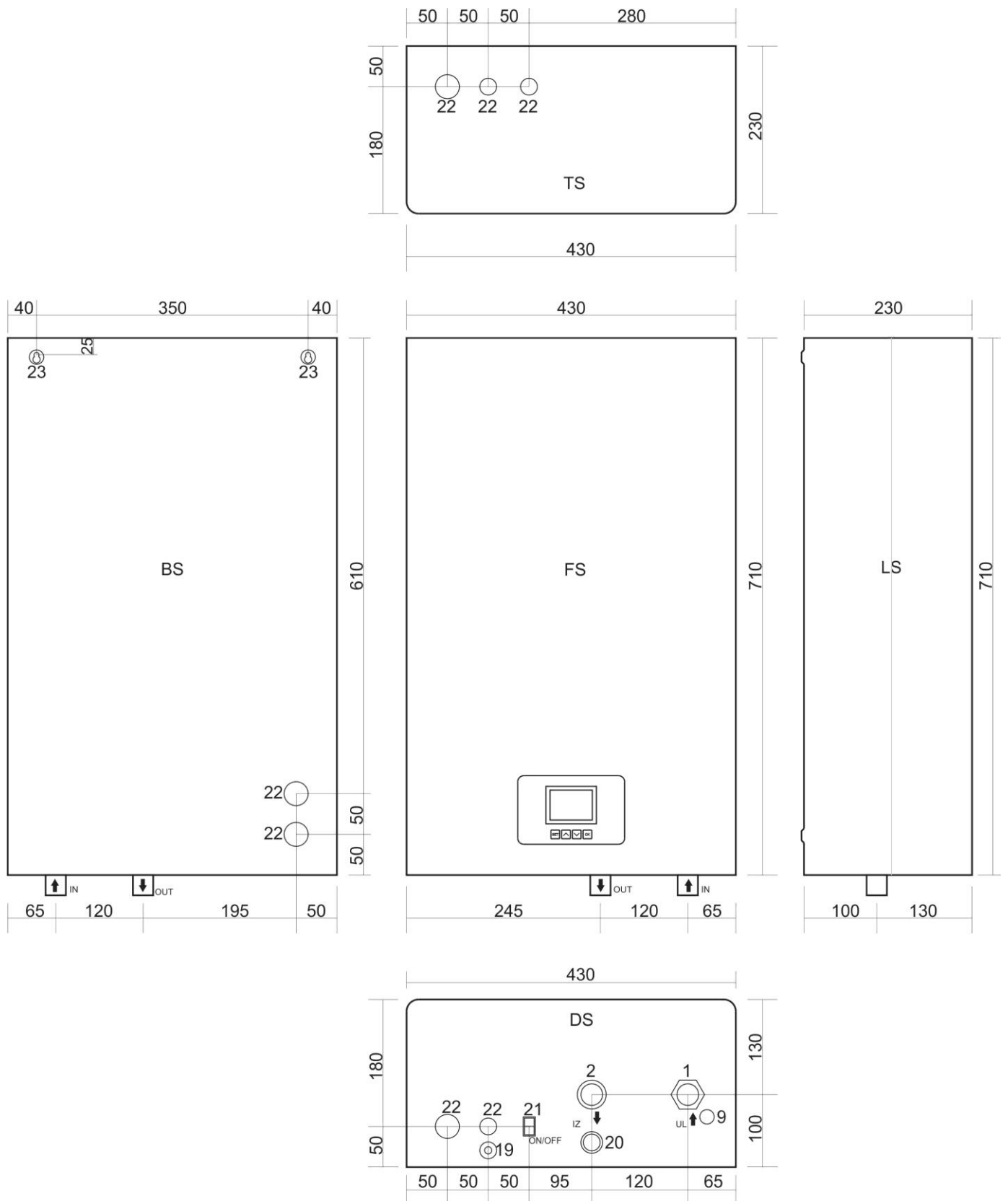
## 2.12 Tipska pločica kotla

Tipaska pločica kotla nalazi se sa spoljašnje strane kotla i sadrži sledeće tehničke podatke:

- tip kotla
- serijski broj/porudžbeni broj
- snaga
- ulazna snaga
- maksimalna temperatura
- radni pritisak
- zapremina vode
- težina kotla
- električno napajanje
- stepen zaštite
- proizvođač

## 2.13 Dimenzije i tehnički podaci

### 2.13.1 Dimenzije i tehnički podaci za kotao mTronic 7000 EU



DS – Donja strana; FS – Prednja strana; LS – Leva strana; TS – Gornja strana; BS – Zadnja strana

Slika 2: Dimenzije i priključci

## 2.13.2 Tehnički podaci za kotao

	Jedinica	mTronic7000 EU 6kW	mTronic7000 EU 9kW	mTronic7000 EU 12kW	mTronic7000 EU 18kW	mTronic7000 EU 24kW
Nominalna snaga	kW	6	9	12	18	24
Stepen iskorišćenja	%	99				
Broj stepeni snage		3	6	6	9	9
Podela stepeni snage	kW	3×2	6×1,5	6×2	9×2	9×2,7
Priključak na el. mrežu	V AC	3N ~ 400/230V 50Hz				
Nivo zaštite		IP40				
Potrebni glavni osigurači za trofazno napajanje	A	3×16	3×20	3×25	3×32	3×40
Potrebni glavni osigurači za monofazno napajanje	A	1×32	1×50	-	-	-
Minimalni poprečni presek kabla za trofazno napajanje	mm <sup>2</sup>	5×2,5	5×2,5	5×4	5×4	5×6
Minimalni poprečni presek kabla za monofazno napajanje	mm <sup>2</sup>	3×4	3×6	-	-	-
Sigurnosni ventil	bar	3				
Maks. dopušteni radni pritisak	bar	2,6				
Min. dopušteni radni pritisak	bar	0,3				
Opseg regulacije temperature kotla	°C	10 ÷ 80				
Sigurnosni termostat	°C	95				
Zapremina vode u sudu kotla	l	12,5				
Zapremina ekspanzione posude	l	8				
Priključak potisnog voda	zoll	3/4" (DN20) SN				
Priključak povratnog voda	zoll	3/4" (DN20) UN				
Masa uređaja (bez vode)	Kg	25				
Dimenzije	mm	710×430×230 (V×Š×D)				
Mikroprocesorska jedinica		EK_CPU_1_3				

Tabela 3: Tehnički podaci za kotao mTronic 7000 EU

\* za 6 kW i 9 kW moguće povezivanje i na monofazni priključak (230V 50Hz) bez izmena ili dodatne opreme.

**Upozorenje:** prilikom povezivanja uređaja na monofaznu struju obavezno voditi računa o tehničkim uslovima.

### 3. Transport kotla

**NAPOMENA:** Transportna oštećenja

- ▶ Obratiti pažnju na instrukcije za transport koje se nalaze na ambalaži.
- ▶ Koristite prikladno transportno sredstvo, npr. kolica za vreće sa steznom trakom. Kotao tokom transporta mora biti u **ležećem položaju**.
- ▶ Izbegavajte udarce ili sudare sa raznim objektima.

- ▶ Zapakovani kotao stavite na kolica za vreće, prema potrebi osigurati ga steznom trakom i transportovati do mesta gde će biti instaliran.
- ▶ Skinuti ambalažne dodatke.
- ▶ Ukloniti ambalažni materijal kotla i odložiti ga u otpad na ekološki prihvatljiv način.

## 4. Instaliranje kotla



**OPREZ:** Povrede ili materijalne štete mogu nastati zbog neispravnog instaliranja!

- ▶ Kotao nikada ne instalirajte bez ekspanzione posude (AG) i sigurnosnog ventila.
- ▶ Kotao ne sme biti instaliran u zaštitnoj zoni vlažne prostorije i u vlažnim kupatilima.



**NAPOMENA:** Materijalne štete od smrzavanja!

- ▶ Kotao se sme instalirati samo u prostorijama u kojima ne može doći do smrzavanja.

### 4.1 Oprez prilikom montaže kotla



**NAPOMENA:** Materijalne štete mogu nastati zbog nepridržavanje sledećih uputstava!

- ▶ Pridržavajte se uputstava za kotao i sve instalirane komponente.

Pre instaliranja obratite pažnju na sledeće:

- Sve električne priključke, mere zaštite i osigurače treba povezati stručna osoba, pridržavajući se svih važećih normi i propisa kao i lokalnih propisa.
- Električni priključak se mora povezati prema priključnim shemama.
- Nakon propisnog instaliranja kotla treba povezati uzemljenje.
- Pre početka svih radova na instalaciji grejanja isključite njeno električno napajanje.
- Nestručni pokušaji električnog povezivanja pod naponom mogu prouzrokovati materijalne štete na kotlu, što može dovesti do opasnih strujnih udara.

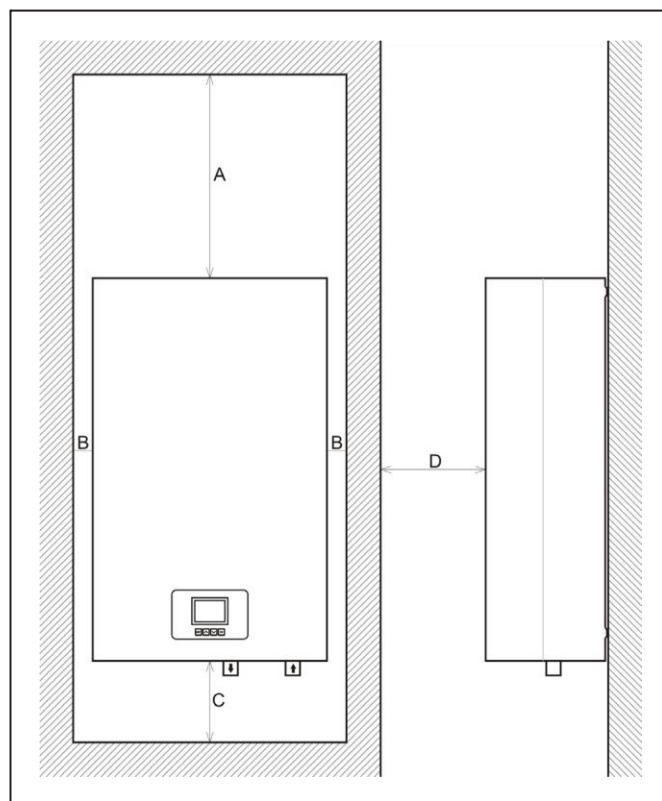
### 4.2 Razmaci kotla od poda, zida i plafona



**OPASNOST:** Opasnost od požara zbog zapaljivih materijala ili tečnosti!

- ▶ Ne odlagati zapaljive materijale ili tečnosti u neposrednoj blizini kotla.
- ▶ Obavestite korisnika o važećim propisima minimalne razmaka od lako zapaljivih materijala (→ poglavlje 2.8, str. 7).

- Pridržavajte se propisa o električnim instalacijama i minimalnim razmacima koji važe u dotičnoj zemlji.
- Kotao postavite na zid na takav način da ostane slobodan prostor kao što je prikazano na slici 3.



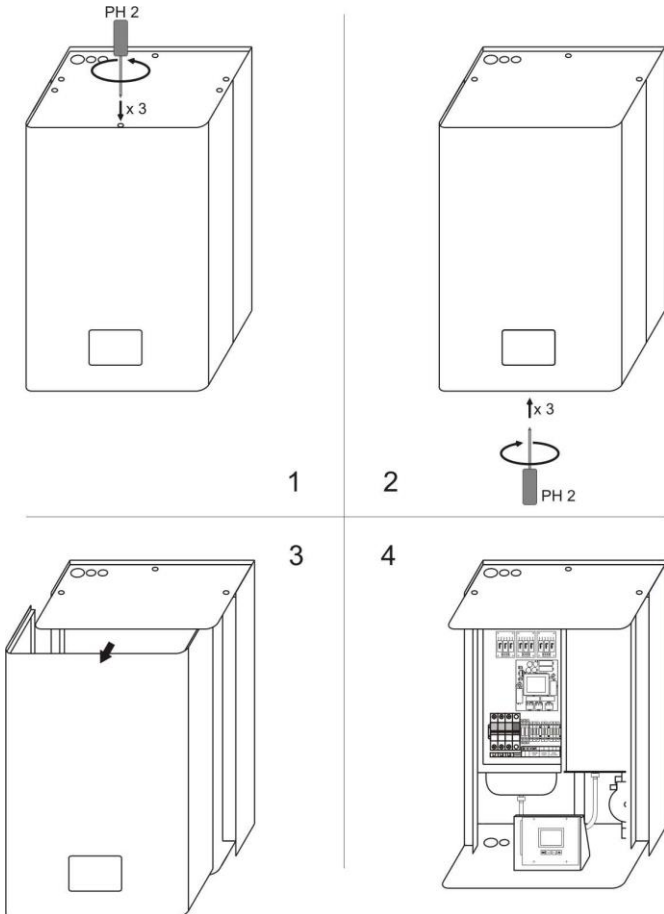
**A = 500mm / B = 50mm / C = 200mm / D = 500mm**

Slika 3: Minimalni razmaci nakon montaže kotla

### 4.3 Demontaža prednjeg omotača kotla

Omotač kotla se može ukloniti za jednostavno rukovanje i instaliranje.

- ▶ Odvijte zavrtnje na gornjem poklopcu.
- ▶ Odvijte zavrtnje na donjem poklopcu.
- ▶ Laganim povlačenjem prema sebi demontirajte prednji omotač kotla.



Slika 4: Otvaranje kotla (demontaža prednjeg omotača kotla)

### 4.4 Montaža kotla



**NAPOMENA:** Materijalne štete mogu nastati nepravilnom montažom kotla na zid!

- ▶ Treba koristiti odgovarajuća sredstva za pričvršćivanje.

U ovom poglavlju je opisana montaža kotla na zid.

- ▶ Nacrtajte položaje otvora za bušenje instalacionog kompleta u skladu sa dimenzijama prikazanim na Slici 2.
- ▶ Pazite pri označavanju otvora za instalaciju kako bi kotao mogao da stoji vertikalno.
- ▶ Izbušite rupe u zidu odgovarajućom bušilicom.
- ▶ U izbušene rupe postavite tiplove koji su deo pakovanja uređaja (ili tiplove koji odgovaraju nekom nestandardnom tipu zida).
- ▶ Zatim zavijte vijke koji se isporučuju zajedno sa tiplovima (ili nekim drugim) tako da se izboče sa zida min 5 mm i maksimalno 10 mm.
- ▶ Pažljivo pričvrstite uređaj na zid, proverite da li je kotao postavljen vertikalno.
- ▶ Pričvrstite bojler iznutra pomoću matica iz instalacionog kompleta.

#### 4.5 Povezivanje hidrauličnih priključaka



**NAPOMENA:** Materijalne štete prouzrokovane propusnim priključcima!

- ▶ Priključne cevi instalirati, ali bez priključivanja na kotao.

Cevi za grejanje priključiti na sledeći način:

- ▶ Povratni vod priključiti na priključak IN. Obavezno ugraditi hvatač nečistoće na povratnom vodu grejanja. **Za mehanički kvar na pumpi koji se desi u garantnom roku neće biti priznata garancija ukoliko nije namontiran hvatač nečistoće.**
- ▶ Polazni vod priključiti na priključak OUT.

#### 4.6 Punjenje instalacije vodom i ispitivanje njene nepropusnosti



Pre punjenja instalacije vodom kotao mora biti priključen na električnu instalaciju i uključen preko ON/OFF prekidača sa donje strane kotla, na STAND BY stanje pripravnosti, kako bi se na displeju pratila vrednost pritiska u instalaciji.

##### 4.6.1 Punjenje kotla vodom za grejanje i ispitivanje zavarenih spojeva i nepropusnosti

- ▶ Ispitivanje nepropusnosti treba izvršiti pre puštanja kotla u rad.



**OPASNOST:** Povrede i/ili materijalne štete mogu nastati prekoračenjem pritiska pri ispitivanju nepropusnosti!

Visoki pritisak može oštetiti, regulacione i sigurnosne uređaje, kao i sam rezervoar.

- ▶ Kotao napuniti do pritiska koji odgovara pritisku otvaranja sigurnosnog ventila.
- ▶ Pridržavati se maksimalnog pritiska ugrađenih komponenata.
- ▶ Nakon ispitivanja nepropusnosti, ponovno otvoriti zaporne ventile.
- ▶ Proveriti da li ispravno rade svi regulatori pritiska i sigurnosni elementi instalacije.



**OPASNOST:** Opasnost po zdravlje zbog mešanja pijaće vode sa vodom iz instalacije grejanja!

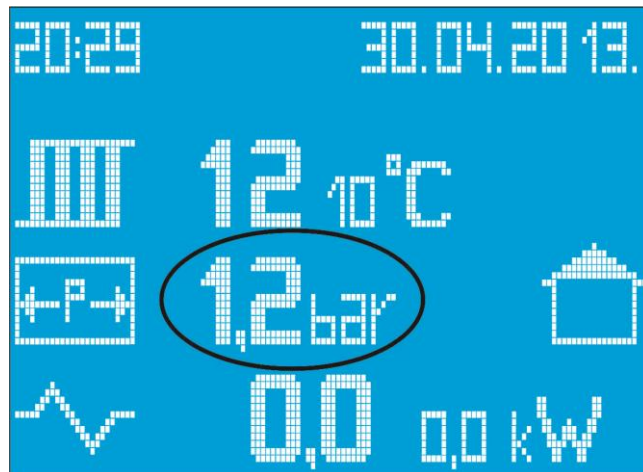
- ▶ Obavezno se pridržavati važećih propisa i normi za izbegavanje mešanja pijaće vode (npr. sa vodom iz instalacije grejanja).
- ▶ Pridržavajte se norme EN 1717.



**NAPOMENA:** Štete na instalaciji nastale zbog lošeg kvaliteta vode! Na instalaciji grejanja zavisno od svojstva vode može doći do oštećenja zbog korozije ili zbog stvaranja kamenca.

- ▶ Pridržavati se zahteva za vodu za punjenje prema VDI 2035, tj. prema projektnoj dokumentaciji i katalogu.

- ▶ Proveriti predpritisak ekspanzione posude.
- ▶ Otvoriti slavinu za punjenje i pražnjenje.
- ▶ Polako napuniti kotao. Pri tome pratiti pokazivanje pritiska na displeju.



Slika 5: Displej sa označenim pritiskom



**NAPOMENA:** Materijalne štete nastale zbog temperaturnog naprezanja.

Ako je kotao punjen u toplom stanju, temperature naprezanja mogu dovesti do pukotina. Kotao će početi da propušta vodu.

- ▶ Kotao puniti samo u hladnom stanju (temperatura polaznog voda sme iznositi maksimalno 40 °C).
- ▶ Kotao puniti isključivo preko brzog ventila na cevnoj instalaciji (povratni vod) kotla.

Kad se postigne radni pritisak, zatvoriti PIP slavinu.

- ▶ Kotao odzračiti preko odzračnog ventila (→ videti sl. 5 i sl. 6).
- ▶ Instalaciju odzračiti preko ventila na radijatoru.
- ▶ Kad se odzračivanjem snizi radni pritisak, voda se mora dopuniti.
- ▶ Izvršiti ispitivanje nepropusnosti prema važećim propisima.
- ▶ Nakon ispitivanja nepropusnosti, otvoriti sve elemente koje su bili zatvoreni zbog punjenja.
- ▶ Proveriti da li svi sigurnosni elementi rade ispravno.
- ▶ Ako je kotao ispitan na nepropusnost i nije uočeno nikakvo propuštanje, podesiti ispravni radni pritisak.

- ▶ Skinuti crevo sa slavine za punjenje i pražnjenje.
- ▶ Upisati vrednosti radnog pritiska i kvalitete vode u uputstvu za upotrebu.

#### Pri prvom ili ponovljenom punjenju ili pri zameni vode

- ▶ Pridržavati se zahteva za vodu za punjenje

#### 4.6.2 Odzračivanje pumpe grejanja i njeno deblokiranje

- ▶ Pumpa **Wilo-Para MSL/6-43/SC** (ugrađena u kotao mTronic 7000 EU) ima automatski način odzračivanja, te za njeno odzračivanje nije potrebno sprovoditi nikakve dodatne radnje. Ukoliko nije automatski potpuno odzračena pristupite ručnom odzračivanju prema uputstvu iz poglavlja 11.

Kada je pumpa **WILO MSL 12/5 oem 3P** (ugrađena u kotao mTronic 7000 EU) blokirana, postupiti na sledeći način:

- ▶ Odvijte veliki centralni vijak na prednjoj strani pumpe.
- ▶ Pokušajte pažljivo da oslobodite osovinu pomoću odvijača koji je umetnut u otvor koji je pokrivao centralni vijak.
- ▶ Okrenite odvijačem nekoliko krugova sve dok se rotor pumpe ne počne lagano okretati.
- ▶ Vratite centralni odvijač na svoje mesto.



**NAPOMENA:** Otpuštanjem centralnog odvijača može doći do curenja male količine tople vode iz rotora propelera pumpe. Izvedite ove radnje na hladnom sistemu grejanja.

#### 4.6.3 Odzračivanje kotla i instalacije

- ▶ Pažljivo preko zavrtnja na odzračnom lončetu otpustiti ventil i odzračiti kotao. Ovaj ventil je i automatski, tako da ako se izvrši pravilno lagano punjenje instalacije i kotla, dodatno ručno odzračivanje neće biti potrebno.



## 5. Električni priključak kotla



**OPASNOST:** Opasnost po život zbog strujnog udara!

- ▶ Samo kvalificirane osobe mogu izvoditi radove na električnim instalacijama.
- ▶ Pre otvaranja kotla isključite mrežni napon sa svih polova i osigurajte ga od slučajnog ponovnog uključivanja.
- ▶ Pridržavajte se propisa za instaliranje.



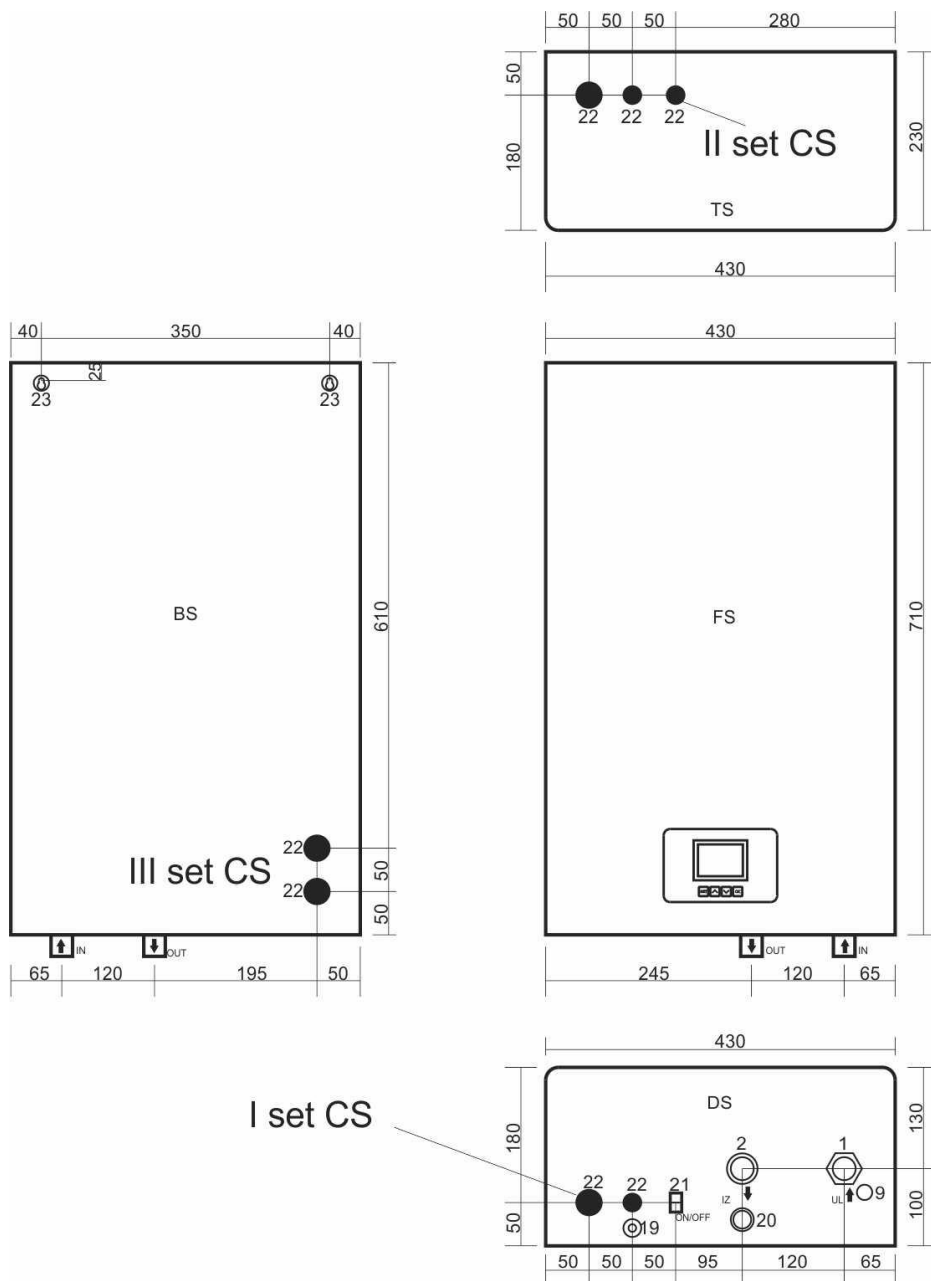
Tokom povezivanja kotla na električnu instalaciju treba voditi računa o shemama povezivanja. Kablovi moraju biti propisanog preseka, a osigurači propisane snage.



Ovaj uređaj je predviđen za priključak na trofaznu električnu mrežu (3x400/230). Modeli snage 6 i 9 kW predviđeni su i za priključenje na monofaznu mrežu.

### 5.1 Pozicije uvodnika električnih kablova na kotlu

Ovaj je kotao opremljen sa tri (3) seta uvodnika za električne kablove.



**I set uvodnika** (glavni set) nalazi se na donjoj strani kotla. Nalazi se na donjoj ploči kotla u zadnjem levom uglu (→ videti sliku 6). Namenjени su za povezivanje kotla kada priključni kabl ulazi u kotao sa donje strane.

**II set uvodnika** nalazi se na gornjoj strani kotla, takođe u zadnjem levom uglu (→ videti sliku 6). Namenjени su za povezivanje kotla kada priključni kabl ulazi u kotao sa gornje strane.

**III set uvodnika** nalazi se na unutrašnjoj zadnjoj strani kotla, i predviđen je za slučaj kada su pravovremeno pripremljeni kablovi u zidu i kada je već pripremljeno mesto za montažu kotla. One omogućavaju da direktno iz zida priključni kabl uđe u kotao. Kada se skine prednji poklopac, u donjoj levoj strani vide se dva otvora dimenzije 28 mm, koji se nalaze jedan iznad drugog. Ovakav način povezivanja osigurava i estetsku funkciju jer se kablovi ne vide (→ videti sliku 6).

**I set CS / II set CS / III set CS – Položaj prvog kompleta držača kablova**

Slika 6: Prikaz pozicija priključaka električnih kablova na kotlu

## 5.2 Povezivanje električnih kablova

- Povezivanje se izvodi prema shemi povezivanja na slici 7.
- U kotlu se umesto klasične redne kleme za spajanje napojnog kabla nalaze trolpolni automatski osigurači u koje se uvodi kabl napajanja. Set trolpolnih automatskih osigurača dopunjen je daljinskim naponskim okidačem, tako da se dobije sigurnosni sklop koji osim kratkotrajne prekostrujne zaštite reaguje i na toplotno preopterećenje (signal sa sigurnosnog termostata aktivira naponski okidač) i u istom trenutku prekida dovod struje sve tri faze u kotao.
- Fazni provodnici spajaju se na trolpolni osigurač (L1, L2, L3)



**PAŽNJA!** Prilikom povezivanja faznih provodnika obavezno treba dobro pritegnuti zavrtnje u automatskim osiguračima, kako bi se postigao što bolji spoj kabla i klema.



**OPASNOST!** Ako se ne bi postigao dobar spoj kabla i stezaljke može doći do nekontroliranog zagrevanja osigurača i na kraju do kvara.

- Neutralni (nulti) vod spaja se na odgovarajuću rednu stezaljku (N). Redna stezaljka nultog voda je plave boje.

- Vod za uzemljenje povezati na rednu stezaljku jasno obeleženu znakom uzemljenja. Redna stezaljka voda za uzemljenje kotla je zeleno-žute boje.

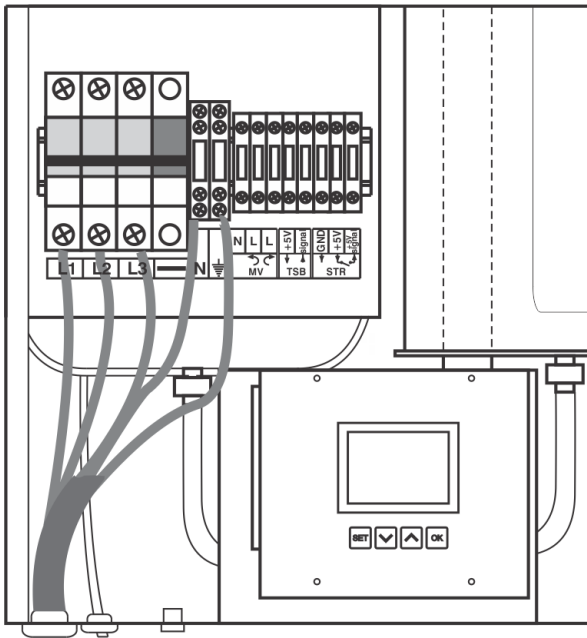


**NAPOMENA:** Daljinski naponski okidač fabrički je povezan u sklopu sigurnosnog seta uređaja i na njega se naknadno NE povezuje niti jedan kabl.

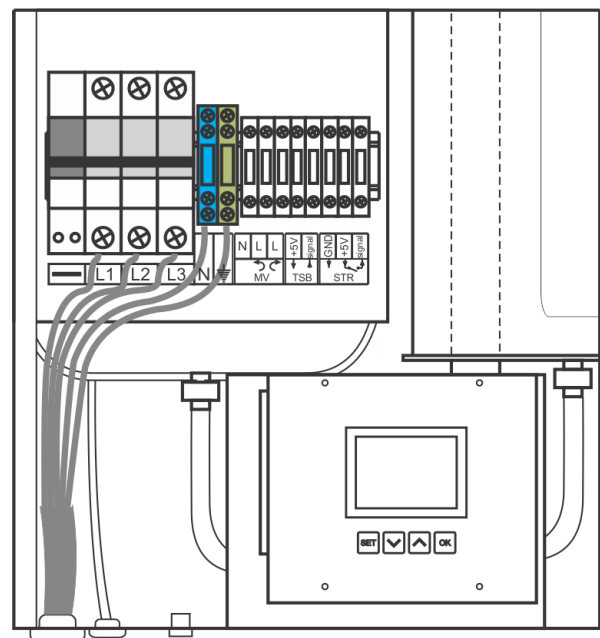


**NAPOMENA:** Sobni termostat povezati na dodatne redne stezaljke (5 V, IN) i on prekida napon od 5 V DC koji dolazi sa procesorske ploče kotla.

- Treba koristiti sobne termostate sa nezavisnim električnim napajanjem, npr. iz baterije.
- Ovaj kotao nije predviđen za rad bez sobnog termostata ili eksterne upravljačke jedinice.



Slika 7a: ETI osigurači  
Shema spajanja električnih kablova



Slika 7b: NOARK osigurači  
Shema spajanja električnih kablova

- Prilikom uvođenja napojnog kabla u kotao, kroz bilo koji odabrani set uvodnika, pažljivo provući kabl do trolpolnih automatskih osigurača, ali tako da se pri tome ne oštete setovi kablova unutar kotla.



**NAPOMENA!** Povezivanje ovog kotla mora izvesti stručna osoba kvalifi kovana za izvođenje ovakve vrste radova.

- Nakon završenog povezivanja napojnog kabla i radnog termostata, pre zatvaranja kotla, tj. pre montaže prednjeg poklopca, treba podići set osigurača zajedno sa daljinskim naponskim okidačem, kako bi osigurali dovod električne energije u kotao.

### 5.3 Električna shema kotla



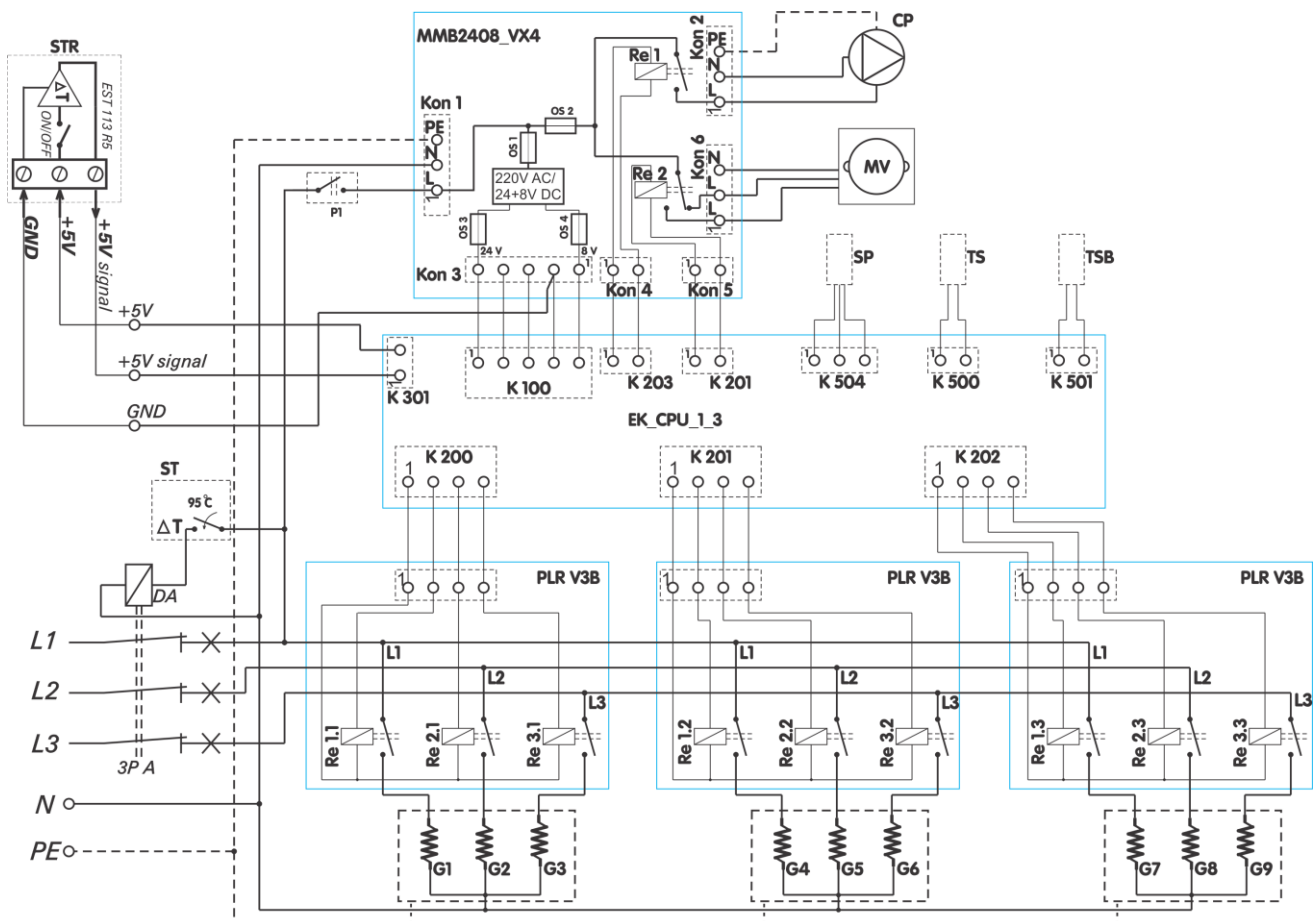
Svi navedeni preseći kablova su minimalni preseći. Preseći kablova koje treba postaviti zavise od dužine kablova i načinu postavljanja.

- Preseke kablova dimenzionisati prema važećim propisima.

Legenda	
DA	Daljinski naponski okidač
3P A	Tropolni automatski osigurač
TS	Sigurnosni termostat Klikson
STR	Sobni termostat
+5V, +5V signal, GND	Priključne klemne termostata <b>PAŽNJA: napon 5 V DC</b>
P1	Glavni prekidač ON/OFF
Re1/Re2	Releji pumpe / Releji motor. ventila
CP / MV	Pumpa / Motor. ventil
SP	Senzor pritiska

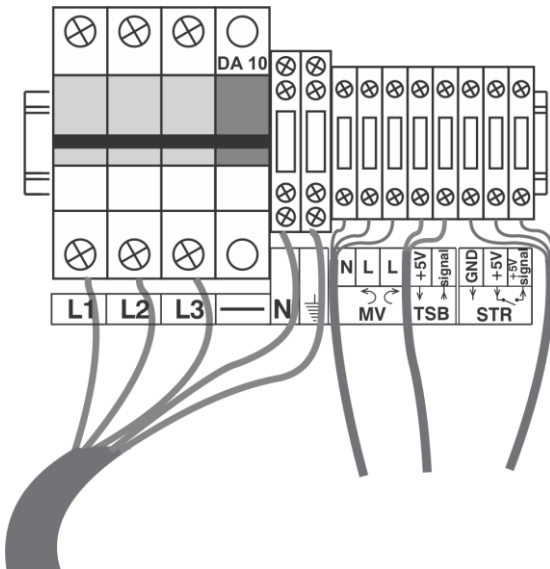
Legenda	
TS/TSB	Senzor temperature kotla/bojlera
OS 1	Električni osigurač 230V T500mA
OS 2	Električni osigurač 230V T2A
OS 3	Električni osigurač 24V T500mA
OS 4	Električni osigurač 8V T500mA
Re1.1, Re2.1, Re1.3	Releji el. grejača na ploči PLR V1.1
Re2.1, Re2.2, Re2.3	Releji el. grejača na ploči PLR V1.2
Re3.1, Re3.2, Re3.3	Releji el. grejača na ploči PLR V1.3
G1, ..., G9	Електрични грејачи

Tabela 4: Legenda povezivanja i priključnih shema mTronic 7000 EU

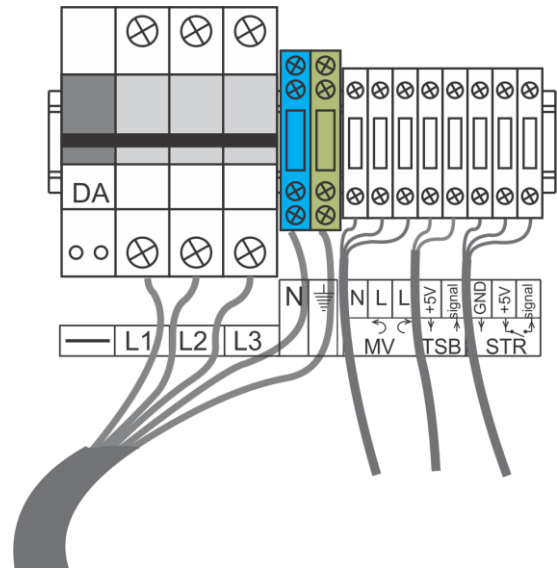


Slika 8: Shema upravljanja za mTronic 7000 EU

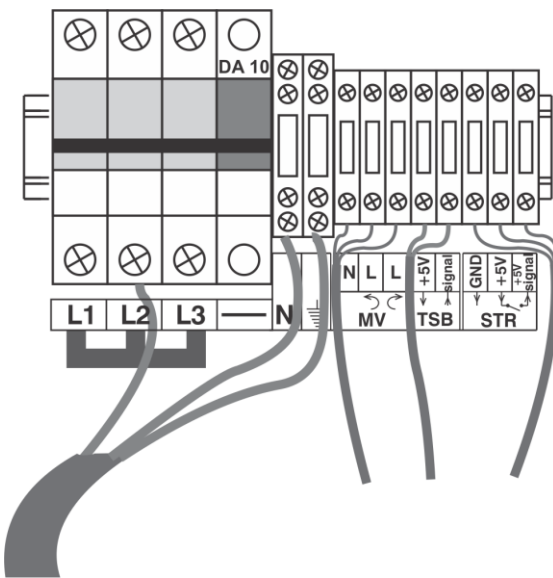
## 5.4 Priključna shema električnih kablova



**Slika 9:** Povezivanje električnog napajanja kod **ETI osigurača**  
**Montažna shema povezivanja kotla na trofazno električno napajanje**

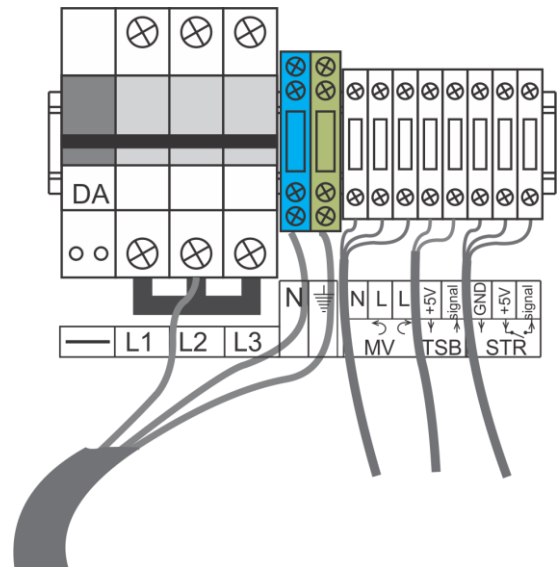


**Slika 9b:** Shema povezivanja kotla na trofazno napajanje kod **NOARK osigurača**



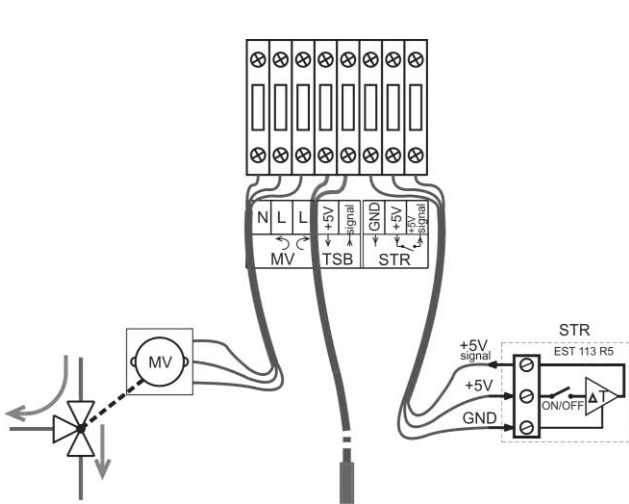
**Slika 9a** montažna shema povezivanja kotla na monofazno električno napajanje kod ETI osigurača **SAMO ZA:**

- mTronic 7000 EU snage 6 kW
- i mTronic 7000 EU snage 9 kW



**Slika 9c:** Shema povezivanja kotla na monofazno napajanje kod **NOARK osigurača – SAMO ZA SNAGE 6kW i 9kW**

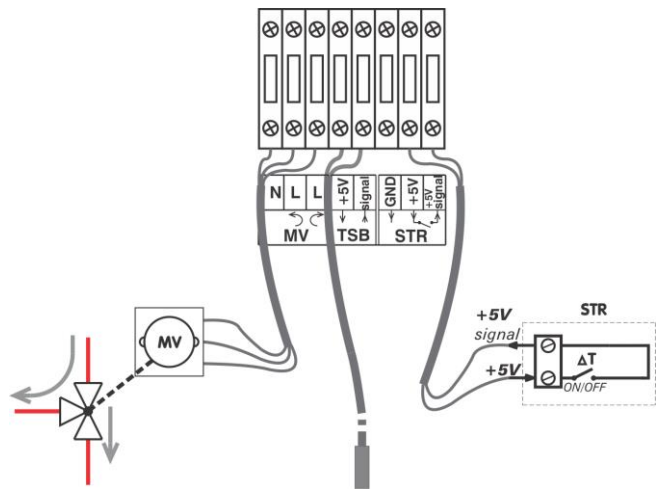
## 5.5 Eksterno upravljanje kotlom (sobni termostat)



Shema povezivanja sobnog termostata, sonde za merenje temperature u bojleru i motornog trokrakog ventila (230 V 50 Hz).



**NAPOMENA** Na shemi je prikazano povezivanje sobnog termostata MIKOTERM EST 113 R5



Shema povezivanja sobnog termostata, sonde za merenje temperature u bojleru i motornog trokrakog ventila (230 V 50 Hz).



**NAPOMENA:** Na shemi je prikazano povezivanje sobnog termostata sa nezavisnim napajanjem, npr. programabilni digitalni termostat sa baterijskim napajanjem.



**UPOZORENJE:** Treba koristiti sobni termostat sa beznaponskim kontaktima. Upravljanje pripremom sanitarne vode je opciono.

## 6. Puštanje u rad kotla

Nakon izvođenja dole opisanih radova, popunite zapisnik o puštanju u rad (→ poglavlje 6.3).

### 6.1 Pre puštanja u rad kotla



**NAPOMENA:** Materijalna šteta nastala usled neprofesionalnog rukovanja!

Puštanjem u rad bez dovoljne količine vode uništava uređaj.

- ▶ Uvek uključite kotao i koristite ga samo ako ima dovoljno vode.



Kotao mora raditi sa minimalnim pritiskom od 0,8 bara.

Pre puštanje u rad proveriti da li su sledeći elementi i spojevi ispravno povezani i da li ispravno funkcionišu:

- Nepropusnost instalacije grejanja,
- Sve cevi i povezani vodovi,
- Svi električni priključci.

### 6.2 Prvo puštanje u rad kotla



**NAPOMENA:** Materijalne štete nastale neispravnim rukovanjem!

- ▶ Korisnika uputiti kako pravilno rukovati ređajem.

- ▶ Pre prvog puštanja u rad proveriti da li je instalacija grejanja napunjena vodom i odzračena.
- ▶ Uključiti glavni prekidač (sa donje strane kotla).
- ▶ Na displeju će se pojaviti svi parametri Sistema grejanja i samog kotla.
- ▶ Kotao se fabrički isporučuje podešen na minimalnoj temperaturi od 10 °C i snazi od 0 kW.
- ▶ Na displeju će jedina vrednost pritiska u instalaciji biti ona koju ste podesili pri punjenju instalacije vodom.

### 6.3 Zapisnik o puštanju u rad kotla

Radovi puštanja u rad		Stranica	Izmerene vrednosti	Napomene
1.	Tip kotla			
2.	Serijski br. kotla			
3.	Podešena termostatska regulacija		<input type="checkbox"/>	
4.	Napunjena i odzračena instalacija grejanja, ispitana nepropusnost svih priključaka.	15	<input type="checkbox"/>	
5.	Uspostavljen radni pritisak • Proveren pritisak ekspanzione posude		<input type="checkbox"/> _____ bar <input type="checkbox"/> _____ bar	
6.	Sigurnosni uređaji su ispitani	15	<input type="checkbox"/>	
7.	Električni priključak izveden je prema važećim propisima	18,20	<input type="checkbox"/>	
8.	Izvršeno je ispitivanje funkcije	21	<input type="checkbox"/>	
9.	Korisnici su upućeni u rad kotla, predata im je tehnička dokumentacija		<input type="checkbox"/>	
10.	Potvrda stručnog puštanja u rad		Pečat servisera / potpis / datum	

Tabela 5: Zapisnik o puštanju u rad kotla

## 7. Rukovanje kotlom i priprema tople vode

---

### 7.1 Uputstvo za rad

#### Uputstvo za siguran rad

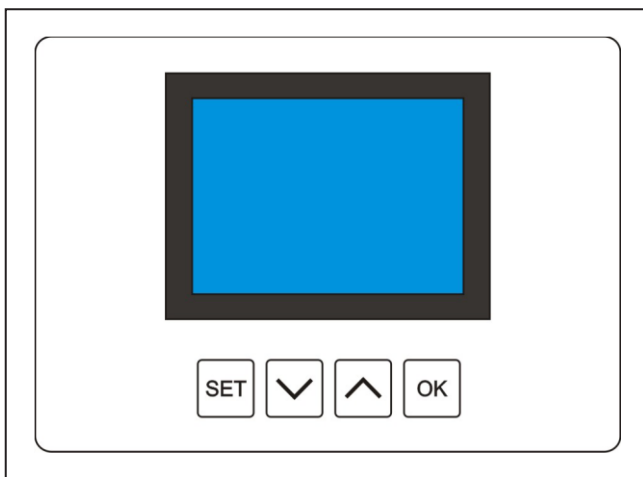
- ▶ Rukovanje kotlom mogu vršiti samo odrasle osobe upoznate sa uputstvima i načinom radom kotla.
- ▶ Paziti da se deca bez nadzora ne zadržavaju u blizini kotla tokom njegovog rada.
- ▶ Ne ostavljati niti skladištiti lako zapaljive materijale na sigurnosnom razmaku od 400 mm oko kotla.
- ▶ Na kotao se ne smeju stavljati zapaljivi predmeti.
- ▶ Korisnik se mora se pridržavati uputstva za rad.
- ▶ Korisnik sme samo uključiti kotao (osim prvog puštanja u rad), podesiti temperaturu na regulacijskom uređaju i isključiti kotao. Sve druge radove mora izvesti stručno lice.
- ▶ Stručna osoba koja je izvela instalaciju grejanja obvezuje se da će informisati korisnika o rukovanju, ispravnom i sigurnom radu kotla.
- ▶ U slučaju opasnosti od eksplozije, požara, isticanje gasova ili pare, kotao ne sme raditi.
- ▶ Obratite pažnju na svojstva zapaljivosti sastavnih elemenata kotla (Uputstva za instaliranje i održavanje).

## 7.2 Pregled elemenata za rukovanje kotlom

### 7.2.1 Funkcije kotla

Ukratko ćemo vas upoznati sa najvažnijim karakteristikama kotla mTronic 7000 EU.

- Električni kotao mTronic 7000 EU sadrži sve elemente kotlovske podstanice tj. male kotlarnice.
- Ovaj model za razliku od do sada poznatih sadrži mnogo usavršenih funkcija koje ne samo da olakšavaju rad sa kotlom, nego i pružaju duži radni vek i sigurniji rad.
- Senzori temperature i pritiska vode u instalaciji prate promene u sistemu i šalju informacije procesoru koji ih obrađuje i na osnovu njih upravlja kotlom.
- Komunikacija korisnika i servisera (instalatera) sa kotlom olakšana je i poboljšana preko korisničkog displeja na kojem se prikazuju svi važni parametri kotla i samog sistema.
- Podešavanje je olakšano i izvodi se preko četiri tastera koji se nalaze neposredno ispod displeja.



Slika 10a: Displej i tasteri

### 7.2.2 Osnovna podešavanja kotla

- Za normalan rad kotla, pri punjenju i odzračivanju sistema grejanja, radni pritisak treba podesiti na 1,2 bar ( $\pm 0,4$ ).
- Ako je radni pritisak niži od 0,8 bar, na displeju će se pojaviti upozorenje (videti tablicu 3: Simboli upozorenja), a ako se radni pritisak i dalje smanjuje i spusti se ispod 0,4 bara, kotao će se isključiti, uz informaciju o grešci na displeju.
- Ako je radni pritisak viši od 2,2 bar, na displeju će se pojaviti upozorenje, a ako se povisi iznad 2,6 bar, kotao će se isključiti, uz informaciju o grešci na displeju.



**PAŽNJA!** Ukoliko radni pritisak nastavi da raste do 3 bara, mehanički sigurnosni ventil će početi sa ispuštanjem vode iz kotla.

- Cirkulaciona pumpa **Wilo-Para MSL/6-43/SC / Wilo MSL 12/5-3** ( $\rightarrow$  videti više u poglavlju 11).

- Ako je instalacija vode na odgovarajućem režimu rada, kotao može raditi u četiri (4) režima rada.

1. Grejanje,
2. Grejanje i sanitarna voda,
3. Priprema sanitarne vode,
4. Režim zaštite od smrzavanja.

### 7.2.3 Režim rada instalacije grejanja

- U zavisnosti od snage kotla, snaga se može podešavati u koracima.

Učinak kotla	Koraci (kW)
6 kW	2+2+2
9kW	1,5+1,5+1,5+1,5+1,5+1,5
12kW	2+2+2+2+2+2
18kW	2+2+2+2+2+2+2+2+2
24kW	2,7+2,7+2,7+2,7+2,7+2,7+2,7+2,7+2,7

Tabela 6: Snaga i koraci podešavanja snage

Procesor kontroliše sledeće:

- Ravnomerno opterećenje faza, bez obzira kolika je podešena snaga kotla.
- Ravnomerno opterećenje izlaznih releja i grejača.
- Ukoliko je potrebno, isključuju se releji i grejači koji su dugo bili uključeni, a umesto njih uključuju se releji i grejači koji su bili neaktivni.
- Na ovaj se način električna mreža simetrično opterećuje, a svi elementi kotla rade ravnomerno, čime se postiže duži radni vek eksploatacije.

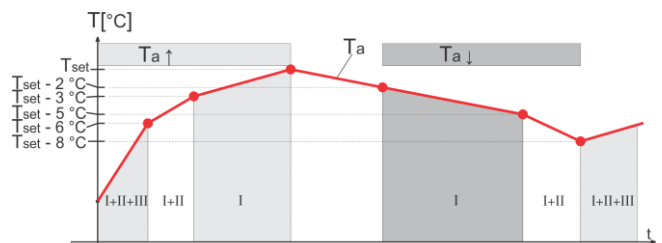
### Radna temperatura

- Zadaje se u koracima od 1 °C
- Raspon radne temperature kreće se od 10 °C do 80 °C

### Uključivanje i isključivanje grejača

Sprovodi se periodično sa razmakom od 3 sekunde, sa podelom snage u tri (3) grupe, temperaturno pomerene za 3 °C.

Prikaz isključivanja i uključivanja na slici broj 10b.



Slika 10b: Uključivanje i isključivanje grejača

Tset – postavljena vrednost temperature;

Ta – trenutna temperatura;

Ta↑ – temperatura raste;

Ta↓ – temperatura pada;

I – grejna grupa br. 1

II – grejna grupa br. 2

III – grejna grupa br. 3



### Cirkulaciona pumpa WILO MSL 12/5 OEM / Wilo-Para MSL/6-43/SC

- Uključuje se prema komandi sobnog termostata.
- Nakon što sobni termostat očita postignutu temperaturu u prostoriji, isključuju se i grejači i pumpa nakon 2 minute.



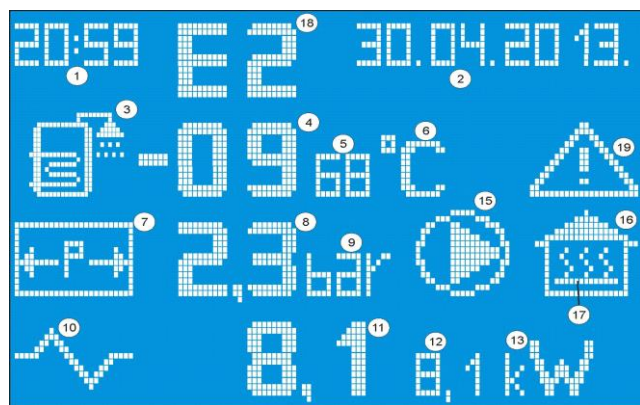
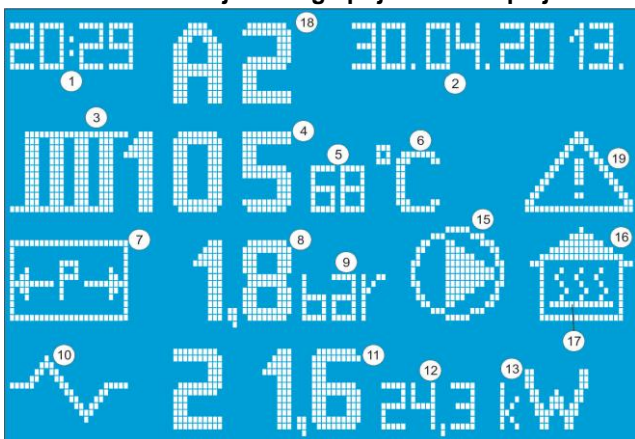
Ukoliko sobni termostat iz nekog razloga ne uključi pumpu, neće se uključiti ni električni grejači. Na displeju će se pokazati informacija o grešci.

- Ukoliko je kotao dostigao podešenu temperaturu vode u instalaciji, isključuje se grejači, a pumpa će nastaviti s radom.

#### Režim zaštite od smrzavanja:

- Pumpa je stalno uključena.
- Snaga kotla se automatski postavlja na fiksnu vrednost od 1/3 nominalne snage kotla i ne može se menjati.
- Radna temperatura je podešena na fiksnu vrednost od 10 °C i ne može se menjati.
- Sobni termostat ne utiče na rad kotla.

#### 7.2.4 Simboli koji se mogu pojaviti na displeju



Slike 11 i 12: Simboli na displeju

- 1 Vreme
- 2 Datum
- 3 Simbol radijatora (temperatura sistema) ili simbol bojlera.
- 4 Trenutna temperatura sistema (moguć je prikaz od -99 do 120 °C)
- 5 Željena temperatura sistema (moguć je prikaz od 10 do 80 °C)
- 6 Simbol merne jedinice temperature (°C)

- 7 Simbol posude pod pritiskom
- 8 Pritisak u sistemu (moguć je prikaz od 0 do 9,9 bar, sa jednim decimalnim mestom)
- 9 Simbol merne jedinice pritiska (bar)
- 10 Simbol električne struje
- 11 Trenutna angažovana snaga kotla u kW (prikaz sa jednim decimalnim mestom)
- 12 Zadana snaga kotla u kW (prikaz sa jednim decimalnim mestom)
- 13 Simbol merne jedinice električne snage (kW)
- 15 Simbol cirkulacione pumpe (pojavljuje se samo kada je pumpa uključena)
- 16 Simbol prostora koji se greje (kuća)
- 17 Simbol uključenog sobnog termostata
- 18 Simboli upozorenja (A0–A4) ili simboli greške (E0–E8)
- 19 Simbol opasnosti (pojavljuje se kada vrednosti pritiska ili temperature pređu granične vrednosti)

#### 7.2.5 Simboli i kodovi upozorenja

- A1- upozorenje: Približavanje donjoj granici dozvoljenog radnog pritiska (0,6 bar)
- A2- upozorenje: Približavanje gornjoj granici dozvoljenog radnog pritiska (2,5 bar)
- A3- upozorenje: Približavanje donjoj granici dozvoljene temperature (5 °C)
- A4- upozorenje: Približavanje gornjoj granici dozvoljene temperature (80 °C)

#### 7.2.6 Simboli i kodovi grešaka

E0- greška: Zadati parametri nisu unutar graničnih vrednosti (ova je praktično nemoguća situacija ukoliko eprom nije prazan, a kotao se prvi put uključuje)

E1- greška: Vrednost pritiska je jednaka ili ispod donje granične vrednosti (0,2 bara) SVE JE ISKLJUČENO

E2- greška: Vrednost pritiska je jednaka ili iznad gornje granične vrednosti (2,7 bar) SVE JE ISKLJUČENO

E3- greška: Vrednost temperature kotla jednaka je ili niža od donje granične vrednosti (3 °C) SVE JE ISKLJUČENO

E4- greška: Vrednost temperature kotla jednaka je ili viša od gornje granične vrednosti (85 °C) SVE JE ISKLJUČENO

E5- greška: Dostignuta je donja granična vrednost dozvoljene temperature REZERVOARA (3 °C) – NIJE DOZVOLJENA PRIPREMA TOPLE VODE

E6- greška: Senzor temperature kotla je u prekidu ili kratkom spoju – sve je isključeno OTKLANJANJE: Isključiti glavne osigurače za napajanje kotla električnom energijom, pozvati servis

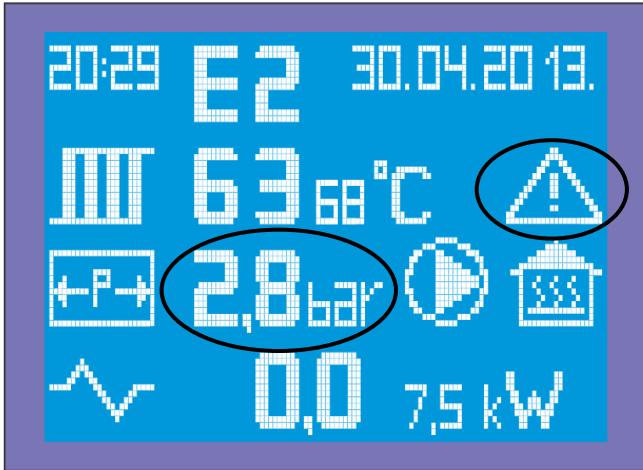
E7- greška: Senzor temperature bojlera je u prekidu ili u kratkom spoju SVE JE ISKLJUČENO

E8- greška: Senzor pritiska je u prekidu ili u kratkom spoju SVE JE ISKLJUČENO

### Upozorenja na displeju (pritisak i temperatura)

Upozorenja vezana za radni pritisak

- Kada je radni pritisak u sistemu niži od 0,6 bara ili viši od 2,4 bara trenutna vrednost pritiska počinje da treperi.
- U gornjoj desnoj strani displeja ispod datuma pojavljuje se trougao upozorenja koji takođe neprekidno treperi (slika 13).



Slika 13: Upozorenja vezana za radni pritisak

- A1 za radni pritisak jednak ili niži od 0,5 bar
  - A2 za radni pritisak jednak ili viši od 2,5 bar
- Kotao i dalje radi normalno ali treba preduzeti odgovarajuće mere da ne bi došlo do blokade rada kotla.

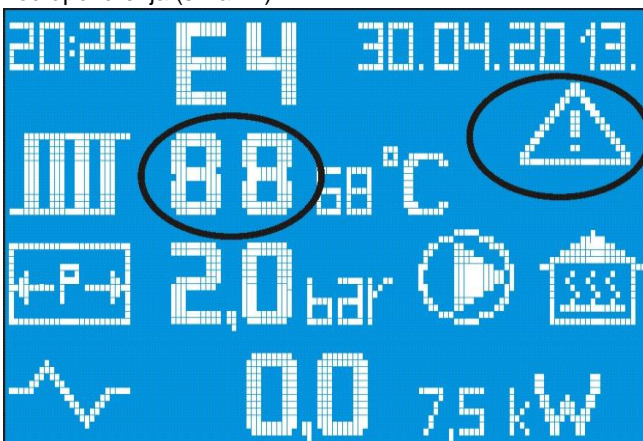
Ako je vrednost pritiska ispod 0,3 bara ili poraste iznad 2,6 bara, isključuju se grejači, a kodovi upozorenja prelaze u kodove grešaka.

- E1 za radni pritisak jednak ili niži od 0,2 bar.
- E2 za radni pritisak jednak ili viši od 2,7 bar.

Kako bi kotao nastavio sa radom, pritisak treba dovesti u intervale normalnih vrednosti (→ grafik na strani 38).

### Upozorenja koja se odnose na temperaturu

–Kada je temperatura u sistemu niža od 5 °C ili viša od 80 °C, trenutna vrednost temperature počinje da treperi, pojavljuje se trougao upozorenja koji neprekidno treperi i kod upozorenja (slika 14).



Slika 14: Upozorenja koja se odnose na temperaturu

- A3 za temperature niže od 5 °C
- A4 za temperature više od 80 °C

Ako se temperatura spusti ispod 3 °C, isključuju se grejači i pumpa nakon 2 minuta, a kodovi upozorenja prelaze u kodove grešaka:

- E3 za temperaturu nižu od 3 °C

Ako temperatura pređe vrednost od 85 °C, isključuju se grejači, pumpa radi bez obzira na sobni termostat, kako bi se smanjilo pregrevanje, a kodovi upozorenja prelaze u kodove grešaka:

- E4 za temperature više od 85 °C.

Kako bi kotao nastavio sa radom, uslov je da se temperatura vrati u interval dozvoljenih vrednosti.

## 7.3 Kontrola grejanja

### 7.3.1 Regulator sobne temperature

Ako se koristi sobni regulator, mora biti instaliran u referentnoj prostoriji. Upravljanje temperaturom svih prostorija koje sistem greje, sprovodi se preko ovog daljinskog upravljača. Radijatori u referentnoj prostoriji ne smeju biti opremljeni termostatskim ventilima, ili oni uvek moraju biti otvoreni. Svi radijatori u drugim prostorijama moraju biti opremljeni termostatskim ventilima.

### 7.3.2 Prekid rada sistema grejanja

Kod kratkotrajnog prekida rada grejanja, temperatura kotla se mora sniziti pomoću termostatskog regulatora kotla. Kako bi se sprečilo smrzavanje instalacije grejanja, temperatura kotla se ne sme podesiti niže od 5 °C. Kod dužeg prekida rada grejanja, kotao mora biti isključen (→ poglavlje 7.4).

## 7.4 Isključivanje kotla



### UPOZORENJE: Materijalne štete od smrzavanja!

Ako sistem grejanja nije u funkciji, pri niskim temperaturama može doći do smrzavanja.

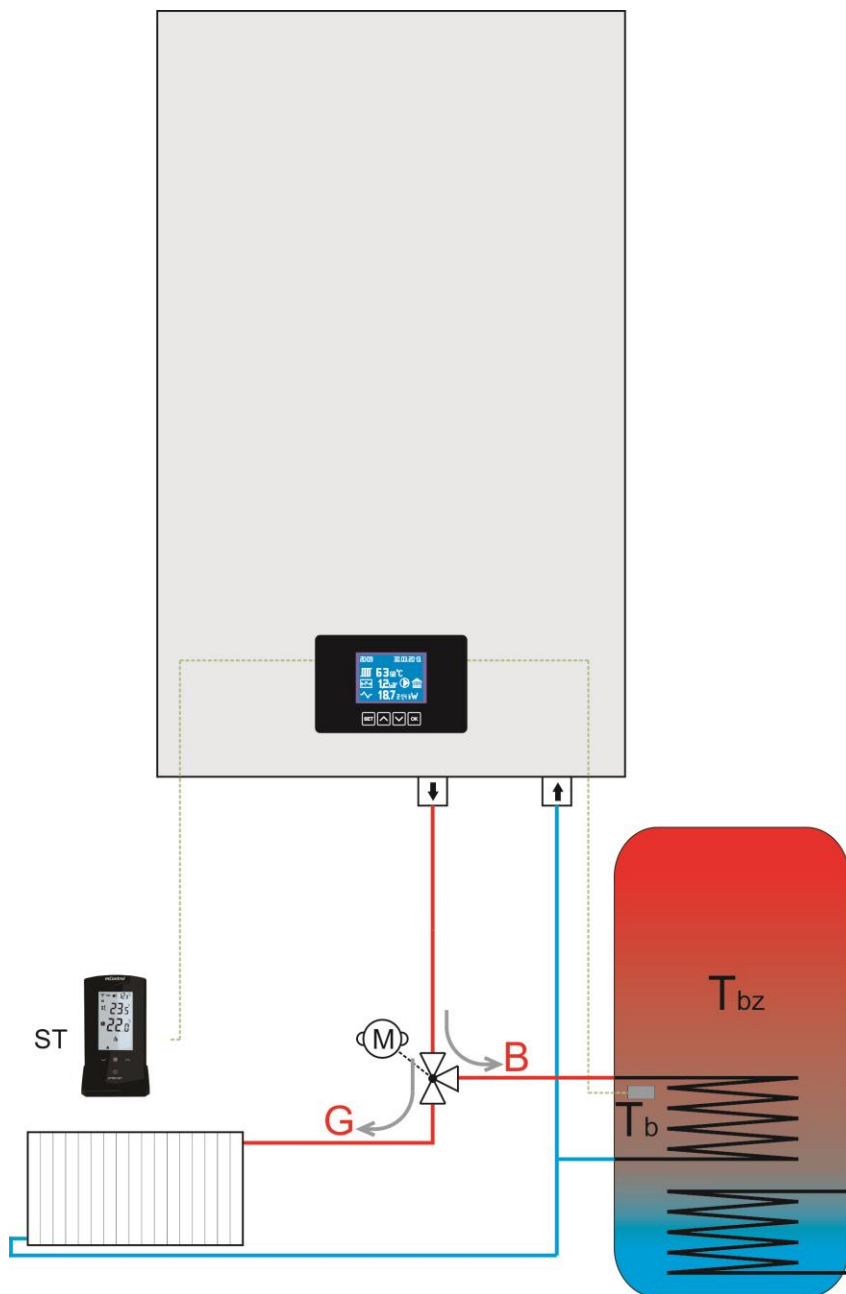
- ▶ Sistem grejanja zaštitite od smrzavanja.
- ▶ Ako postoji opasnost od smrzavanja i kotao nije u funkciji, instalaciju ispraznite.



Kada se kotao isključuje na duži period, pumpa sistema grejanja može blokirati. Za otklanjanje blokade treba postupiti kao kod odzračivanja (→ poglavlje 4.6.2).

- ▶ Glavni prekidač na upravljačkoj ploči postaviti u položaj „0“ (isključeno).
- ▶ Sistem grejanja zaštitite od smrzavanja. Sve cevi za vodu kompletno ispraznite.

## mTronic 7000 EU princip rada



Slika 15

mTronic 7000 EU bez nadogradnje trokrakog motornog ventila se može koristiti u sistemima radijatorskog, podnog ili nekog trećeg tipa grejanja.

Nadogradnjom trokrakog motornog ventila, osim za sisteme grejanja može se koristiti i za pripremu sanitarne vode preko odgovarajućeg izmenjivača toplote.

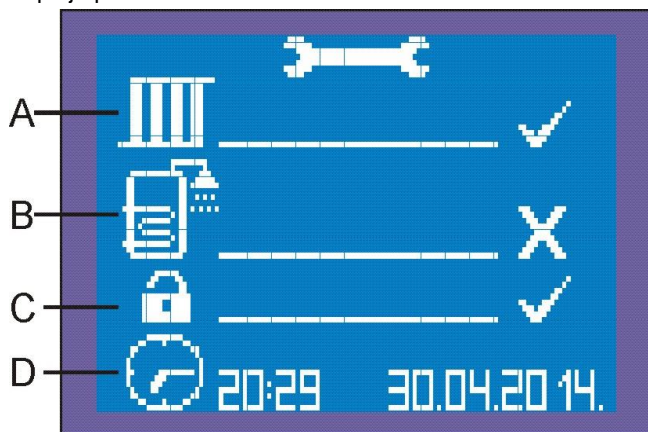
Treba koristiti motorni ventil sa priključcima 3/4", za napon 230 V 50 Hz.

**NAPOMENA:** Podešavanja i izbor režima u kojima će kotao raditi, vršiti isključivo kada sobni termostat ne zahteva grejanje i kad nisu uključeni osnovni elementi kotla, pumpa i grejači.

## 7.5 Pregled mogućih režima rada

### 7.5.1 Podešavanje željenog režima

Za izbor željenog režima rada kotla, taster SET pritisnuti i držati duže od 3 sekunde. Nakon toga će se pojaviti na displeju prikaz kao na slici 16.



Slika 16

**A) Simbol režima grejanja**

Moguća stanja: (X) ISKLJUČENO (✓) UKLJUČENO


**B) Simbol režima pripreme sanitarne vode**

Moguća stanja: (X) ISKLJUČENO (✓) UKLJUČENO

**C) Izbor nivoa sigurnosti pri niskim temperaturama**

Moguća stanja:

(✓) PROGRAMSKI – nije dopušteno pokretanje i rad kotla ako je temperatura T u njemu niža od 3 °C

() INSTALACIJA NAPUNJENA SREDSTVOM ZA ZAŠTITU OD SMRZAVANJA – Dopušteno pokretanje i rad kotla i ako je T niža od 3 °C

() REŽIM ZAŠTITE OD SMRZAVANJA

**D) Simbol sata za podešavanje vremena i datuma**


Željeni režim rada se bira podešavanjem trepćućeg simbola pomoću tastera “▼” i “▲” i potvrđivanjem pomoću tastera OK, čime se i prelazi na sledeću stavku za podešavanje. Kako bi podešavanje bilo prihvaćeno, mora se potvrditi pritiskom na taster SET, čime se i izlazi iz podešavanja.

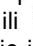
**Mogu se izabrati sledeći režimi rada:**

**Režim 1:** Samo grejanje **A(✓) B(X)**

**Režim 2:** Grejanje i priprema sanitarne vode **A(✓) B(✓)**

**Režim 3:** Samo priprema sanitarne vode **A(X) B(✓)**

**Režim 4:** Režim zaštite od smrzavanja **C ()** bez obzira na stanje **A** i **B**.

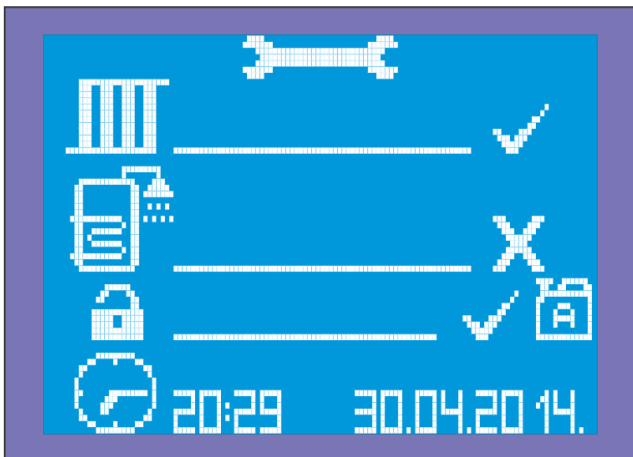
Za svaki od odabranih režima rada 1, 2, ili 3 može se odabrati jedan od dva nivoa sigurnosti pri niskim temperaturama, u stavci **C** podešavanja (✓ ili ). Bez obzira na odabran nivo sigurnosti, princip rada je isti za oba nivoa sigurnosti, osim u slučaju kada je izmerena temperatura u kotlu niža od 3 °C.

## Opis svih režima rada

### 7.5.2 Rad i podešavanje u režimu SAMO GREJANJE

#### Režim 1 - Samo grejanje A(✓) B(X)

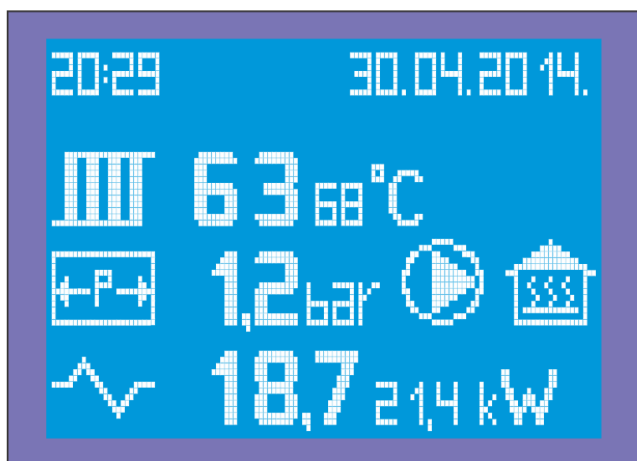
U podešavanjima treba izabrati režim samo grejanje – slika 17. Ovo je i fabrički podešen režim rada.



Slika 17: Pozicija simbola za izbor režima rada kotla (režim grejanja)

Kao što je već napomenuto, u stavci C u podešavanjima potrebno je izabrati jedan od 2 nivoa sigurnosti pri niskim temperaturama. Vrednost fabričkog podešavanja je **C(✓)**, odnosno nije dozvoljeno pokretanje i rad kotla pri temperaturama nižim od 3 °C. Samo ukoliko je sistem napunjen odgovarajućom mešavinom glikola, može se aktivirati drugi nivo sigurnosti C (⚠) kojim je dopušteno pokretanje i rad kotla bez obzira na opasnost od niskih temperatura.

Kako bi podešavanje bilo prihvaćeno, mora se potvrditi pritiskom na taster SET, čime se i izlazi iz podešavanja koji odgovara odabranom režimu rada – samo grejanje, slika 18.



Slika 18

## Podešavanje parametara grejanja

### Podešavanje zadate temperature kotla

Za podešavanje zadate temperature i snage, kratko pritisnuti taster SET. Zadana temperatura počinje da treperi i može se podesiti pomoću tastera "▼" i "▲". Svakim pritiskom na taster povećava se ili smanjuje vrednost za 1 °C. Mogu se odabrati vrednosti od 10 do 80 °C.

### Podešavanje snage kotla

Nakon podešavanja temperature, pritiskom na taster OK prelazi se na podešavanje zadate snage, čija vrednost počinje da treperi. Svakim pritiskom na taster za podešavanje, povećava se ili smanjuje zadata snaga za jedan korak snage.

Ako je potrebno promeniti samo snagu, ne i temperaturu, kada vrednost temperature treperi pritisnuti OK i time se prelazi na podešavanje snage kotla, a tasterima "▼" i "▲" vrši njeno podešavanje.

Kako bi podešavanje bilo prihvaćeno, mora se potvrditi pritiskom na taster SET.

Ako se izmene ne potvrde, nakon 15 sek. od pritiska na bilo koji taster (osim SET), regulator nastavlja rad prema staroj vrednosti zadate snage i izlazi iz režima za podešavanje.

Jednom podešene vrednosti parametara u ovom režimu mikroprocesor pamti do trenutka kada se podešavanjem u meniju režima rada isključi grejanje.

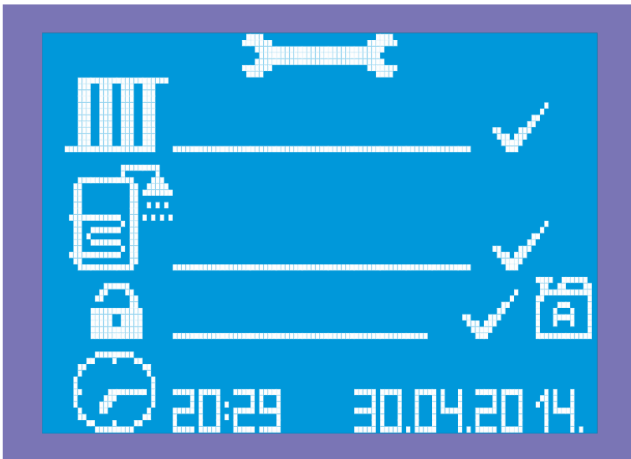
Prilikom sledećeg podešavanja, u meniju režima rada, kada se uključi grejanje potrebno je podesiti zadatu temperaturu i snagu grejanja.

Ovo su podešavanja koja se uglavnom vrše sezonski, 1–2 puta godišnje.


### 7.5.3 Rad i podešavanje u režimima Grejanje i Priprema sanitarne vode

#### Režim 2 - Grejanje i priprema sanitarne vode A(✓) B(✓)

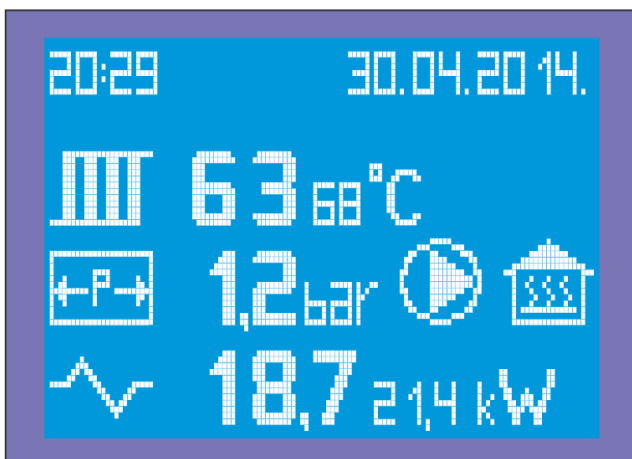
U podešavanjima treba izabrati režim grejanje i priprema sanitarne vode – slika 19. Kao što je već navedeno, u stavci C u podešavanjima se može izabrati jedan od 2 nivoa sigurnosti pri niskim temperaturama. Vrednost fabričkog podešavanja je **C(✓)**, odnosno nije dopušteno pokretanje i rad kotla pri temperaturama nižim od 3 °C. Drugi nivo sigurnosti se može aktivirati samo ako je sistem napunjen odgovarajućom mešavinom glikola.



Slika 19

C (  ) u kojem je dopušteno pokretanje i rad kotla bez obzira na opasnost od niskih temperatura. Kako bi podešavanje bilo prihvaćeno, mora se potvrditi pritiskom na taster SET, čime se izlazi iz podešavanja i vraća prikaz na displeju koji odgovara odabranom režimu grejanja i pripreme sanitarne vode, slika 20.

Da bi ovaj režim rada bio aktiviran, na cev polaznog voda se mora priključiti trokraki motorni ventil, spojen kablovima za njegovo upravljanje, kao i temperaturni senzor akumulacionog bojlera, kao što je prikazano na slici.



Slika 20

U ovom kombinovanom režimu grejanje ima prioritet, tako da će ventil biti u položaju „G“ sve dok se ne isključni sobni termostat, odnosno dok se u zagrevanoj prostoriji ne postigne željena temperatura. Tek tada ukoliko u akumulacionom bojleru nije dosegnuta željena temperatura, motorni ventil prelazi u položaj „B“ i omogućava zagrevanje vode u bojleru, preko izmenjivača toplote.

Ukoliko tokom pripreme sanitarne vode, sobni termostat ponovo zahteva grejanje stambenog prostora, motorni ventil prelazi u položaj „G“, prikaz na displeju se menja u „G“, kao i zadate vrednosti temperature i snage kotla koje se automatski podešavaju na vrednosti za određeni režim grejanja.

**U ovom kombinovanom režimu rada nezavisno se podešavaju zadata temperatura grejanja (Tkz), zadata snaga (Pkg), zadata temperatura akumulacionog bojlera (Tbz), i zadata snaga za zagrevanje bojlera (Pbz), koju treba uskladiti sa snagom izmenjivača toplote u akumulacionom bojleru.**

#### Režim grejanja

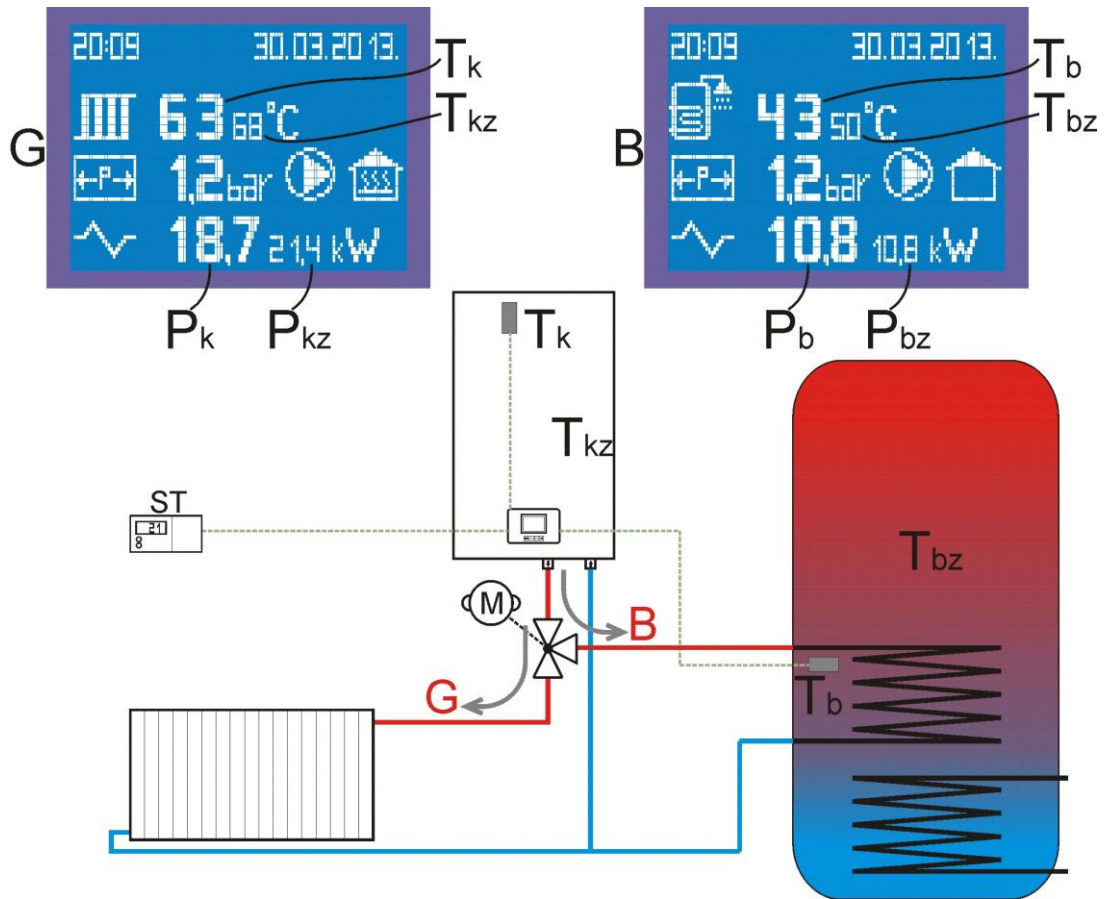
- Tkz Zadata temperatura kotla do koje treba zagrejati vodu u njemu, u režimu grejanja  
 Tk Trenutna temperatura kotla u bilo kojem režimu rada

#### Režim pripreme sanitarne vode – režim rada bojlera

- Tbz Zadata temperatura bojlera do koje treba zagrejati vodu u njemu. U ovom režimu rada, zadata temperatura kotla do koje treba zagrejati vodu u njemu izračunava se prema formuli:  $Tkz = Tbz + 15\text{ °C}$

- Tb Trenutna temperatura bojlera. Pumpa radi sve dok ne postigne stanje  $Tb = Tbz$

Kotao mora dostići temperaturu Tkz, koja se izračunava prema gornjim formulama i prema potrebi uključuje ili isključuje grejače, prema pravilima koja su već definisana. Pumpa u ovom režimu radi sve dok trenutna temperatura kotla (Tb) **ne dostigne zadatu temperaturu bojlera (Tbz)**.



Slika 21

### Podešavanje zadatih parametara

Pretpostavimo da je trenutno aktivan režim grejanja (prikaz „G“), kratkim pritiskom na taster „SET“ ulazi se u podešavanja zadatih parametara – počinje da treperi zadata temperatura grejanja koju je moguće podesiti u području od 10–80 °C. Nakon što se ona podesi – pritiskom na „OK“, prelazi se na podešavanje sledećeg parametra: treperi zadata snaga – nakon podešavanja ponovo se pritisne taster „OK“ i prelazi se na podešavanje parametara koji se odnose na pripremu sanitarne vode.

Sada se umesto simbola radijatora pojavljuje symbol bojlera (prikaz „B“), prikazana trenutna temperatura je temperatura bojlera, i počinje da treperi zadata temperatura bojlera, koja se može zadati u području od 10–70 °C i ona se uzima (uvećana za 15 °C, max. 80 °C) kao temperatura do koje kotao zagrejava dok se nalazi u režimu pripreme sanitarne vode.

Ukoliko se nakon podešavanja ove temperature pritisne taster „OK“, počinje da treperi zadata snaga električnog grejača za pripremu sanitarne vode, koju treba podesiti uzevši u obzir zapreminu bojlera, snagu izmjenjivača toplote i nazivu snagu kotla, tj. treba odabrati optimalnu snagu za pripremu sanitarne vode u bojleru.

Ukoliko se ponovno pritisne taster „OK“, ponovo započinje isti krug podešavanja, na displeju se vraća prikaz „G“ i počinje da treperi zadata temperatura grejanja.

Za memorisanje izvršenih promena, odnosno novih zadatih vrednosti i izlazak iz podešavanja, treba pritisnuti taster „SET“. To se može učiniti u bilo kojem trenutku, ne treba proći kroz celi krug podešavanja, već samo ona koja se menjaju. Ako se taster „SET“ ne bi pritisnuo u roku od 15 sekundi od zadnjeg pritiska na neki od ostalih tastera, procesor će izaći iz režima rada za podešavanje i nastaviti rad prema „starijim“ zadatim vrednostima snaga i temperatura za oba režima rada.



Slika 22

Prikaz u režimu GREJANJA karakteriše **simbol RADIJATORA**

Pritiskom na taster OK menja se izgled displeja, kako bi mogli da se provere parametri koji su podešeni u režimu pripreme sanitarne vode.



Slika 23



Slika 24

Prikaz u režimu PRIPREME SANITARNE VODE karakteriše **simbol BOJLERA**

Ukoliko je kotao u režimu pripreme sanitarne vode, pritiskom na taster OK mogu se proveriti podešeni i trenutni parametri sistema grejanja.



Slika 25

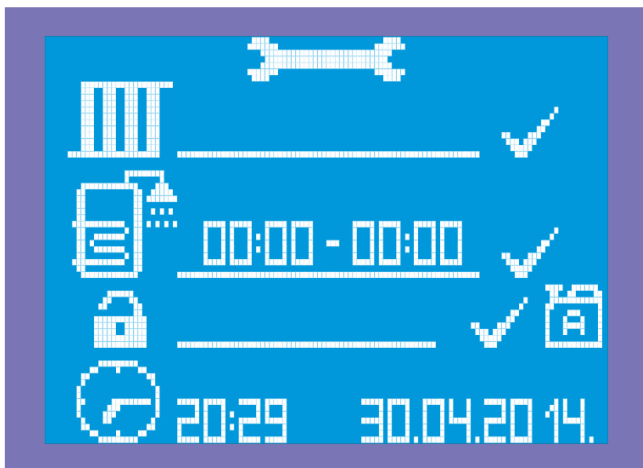
Promenjeni prikaz nalazi se na displeju u trajanju od 15 sekundi i nakon tog vremena vraća se na osnovni prikaz. Drugi način za promenu prikaza je pritiskom na taster OK.

Jednom podešene vrednosti parametara u ovom režimu mikroprocesor pamti do trenutka kada se podešavanjem u meniju režima rada promeni režim.

Prilikom promene režima rada potrebno je podesiti zadate parametre za novoizabrani režim rada. Ovo su podešavanja koja se uglavnom vrše sezonski, 1–2 puta godišnje.



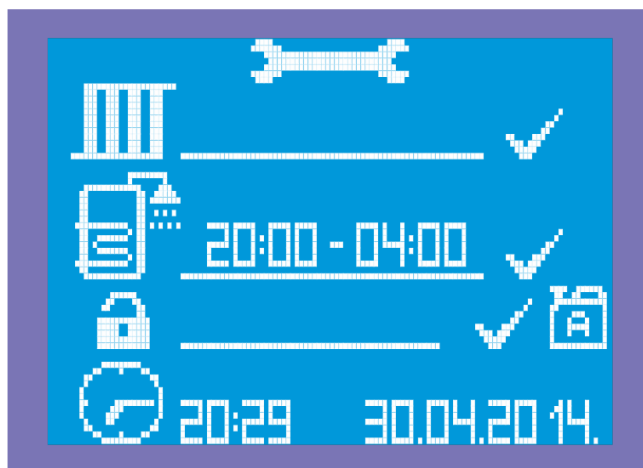
### Funkcija tajmera u režimu pripreme sanitarne vode



Слика 26

Kada je omogućena funkcija pripreme sanitarne vode, na displeju u režimu podešavanja, iza simbola bojlera pojavljuje se vremenski programator (tajmer). Format tajmera **00:00 – 00:00** (24h obeležavanje vremena) Pojavljuje se samo kada je funkcija OZNAČENA. Kotao se isporučuje fabrički podešen **00:00 – 00:00** što znači da je priprema potrošne sanitarne vode moguća tokom čitavog dana. Ako se podese dva ista vremena npr: **22:50 – 22:50**, ponovno je priprema sanitarne vode moguća tokom čitavog dana.

Ova je funkcija uvedena zbog spajanja bojlera na još neki sistem zagrevanja npr: na solarni sistem ili kotao na čvrsta goriva. U tom slučaju se preporučuje da treba podesiti pripremu sanitarne vode u određenom vremenskom periodu kada nema sunčeve energije ili kada ne greje kotao na čvrsta goriva.



Слика 27

Na slici je prikazan primer podešavanja funkcije pripreme sanitarne vode u vremenskom periodu od 20:00h do 04:00h. U tom periodu nema sunčeve energije, a treba pripremiti sanitarnu vodu za potrošnju uveče ili ujutro.

Ovo podešavanje omogućava i pripremu sanitarne vode u vreme jeftinije električne energije u oblastima gde je ona dostupna.

### Podešavanje

Kada se omogući režim pripreme sanitarne vode, na displeju se pojavljuje tajmer. Pritiskom na taster OK prolazi se kroz parametre za podešavanje. Vreme će početi da treperiti sledećim redosledom:

- 00:00 - 00:00** - podešavaju se sati uključivanja (npr. 20)
- 20:00 - 00:00** - podešavaju se minuti uključivanja (npr. 30)
- 20:30 - 00:00** - podešavaju se sati isključivanja (npr. 04)
- 20:30 - 04:00** - podešavaju se minuti isključivanja (npr. 30)

Znači da smo podesili vreme u kojem je dopuštena priprema sanitarne vode na **20:30 – 04:30**

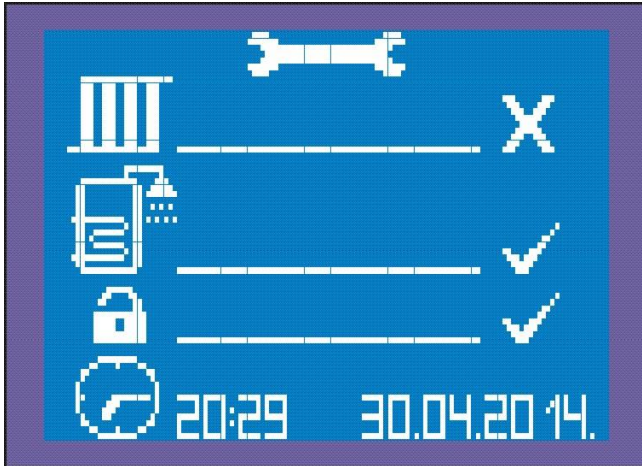
**Tokom preostalog perioda dana priprema sanitarne vode nije dopuštena.**

Svako podešavanje u bilo kojem režimu rada potvrđuje se tasterom SET.

### 7.5.4 Rad i podešavanje samo u režimu Priprema sanitarne vode

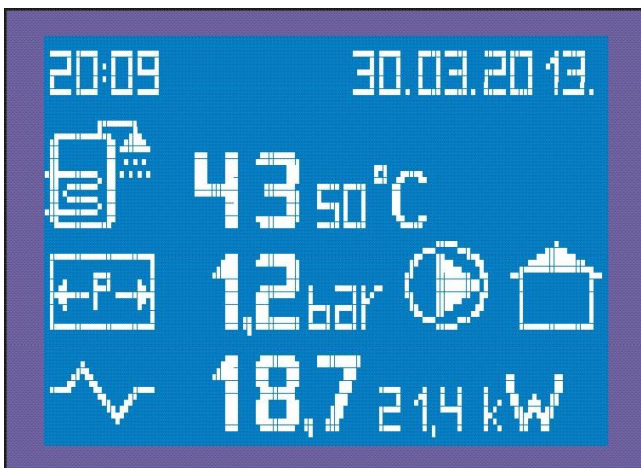
#### Režim 3 - Samo priprema tople vode A(X) B(✓)

U podešavanjima treba izabrati režim za pripremu sanitarne vode – slika 28, Kao što je već navedeno, u stavci C u podešavanjima se može izabrati jedan od 2 nivoa sigurnosti pri niskim temperaturama.



Slika 28

Vrednost fabričkog podešavanja je **C(✓)**, odnosno nije dopušteno pokretanje i rad kotla pri temperaturama nižim od 3 °C. Drugi nivo sigurnosti C (🔒) se može aktivirati samo ako je sistem napunjen odgovarajućom mešavinom glikola. Kako bi podešavanje bilo prihvaćeno, mora se potvrditi pritiskom na taster SET, čime se izlazi iz podešavanja i vraća prikaz na displeju koji odgovara odabranom režimu za pripremu sanitarne vode, slika 29.



Slika 29

U ovom kombinovanom režimu grejanje ima prioritet, tako da će ventil biti u položaju „G“ sve dok se ne isključi sobni termostat, odnosno dok se u zagrevanoj prostoriji ne postigne željena temperatura. Tek tada ukoliko u akumulacionom bojleru nije dosegnuta željena temperatura, motorni ventil prelazi u položaj „B“ i omogućava zagrevanje vode u bojleru, preko izmenjivača toplote.

Da bi ovaj režim rada bio aktiviran, na cev polaznog voda se mora priključiti trokraki motorni ventil, spojen kablovima za njegovo upravljanje, kao i temperaturni senzor akumulacionog bojlera.

Ukoliko u akumulacionom bojleru nije postignuta zadata temperatura, trokraki motorni ventil će preći u položaj „B“ i omogućiti zagrevanje vode u bojleru preko izmenjivača toplote. Kada se dostigne zadana temperatura bojlera, motorni ventil će se vratiti u položaj „G“.

Za ovaj režim rada važe ista pravila opisana u prethodnom kombinovanom režimu rada, a koja se odnose na pripremu sanitarne vode. Parametri koji se zadaju su tražena temperatura bojlera i snaga sa kojim kotao radi. Temperatura se zadaje u području od 10 do 70 °C, a snaga u području od 0 kW do nominalne snage kotla.

Temperatura polaznog voda kotla, koju termoregulator izračunava kao zadatu temperaturu bojlera od +15 °C, maksimalna je kao i pri režimu grejanja: 80 °C.

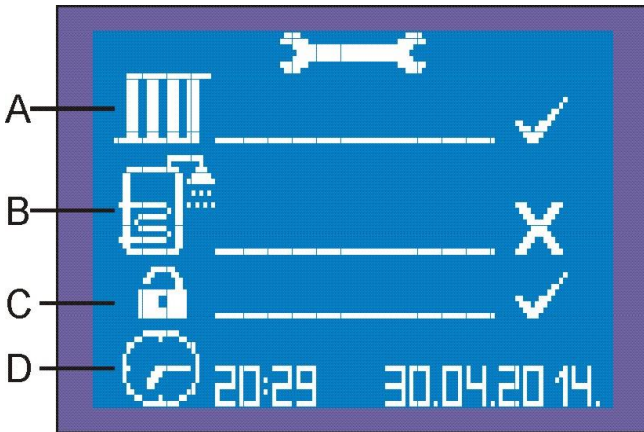
**Snagu električnog grejača za pripremu sanitarne vode treba podesiti uzevši u obzir zapreminu bojlera, snagu izmenjivača toplote i nominalnu snagu kotla.**

Takođe, sva pravila i podešavanja za funkciju tajmera ista su kao što je opisano na prethodnoj stranici. Jednom podešene vrednosti parametara u ovom režimu mikroprocesor pamti do trenutka kada se podešavanjem u meniju režima rada isključi priprema sanitarne vode. Prilikom sledećeg podešavanja u meniju režima rada, kada se dozvoli priprema sanitarne vode potrebno je podesiti zadatu temperaturu i snagu za ovaj režim. Ovo su podešavanja koja se uglavnom vrše sezonski, 1–2 puta godišnje.

### 7.5.5 Rad uređaja u režimu Zaštita od smrzavanja

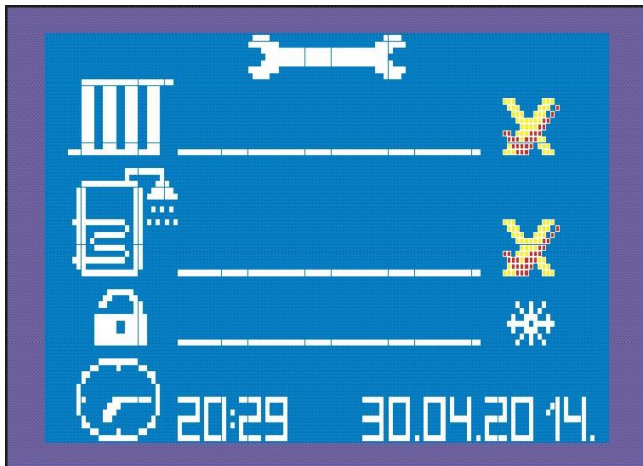
#### Režim 4 - Zaštita od smrzavanja C (☼) bez obzira na a i b

Bez obzira na odabrani režim rada (1, 2, ili 3) kombinacijom stavki **A** i **B** u podešavanjima, ukoliko se u stavci **C** odabere (☼) tj. simbol pahuljice, automatski se ponovno poništavaju prve dve stavke menija **A(X)** **B(X)**.



Slika 30

Nakon potvrde pritiskom na taster „SET“ kotao će raditi u režimu zaštite od smrzavanja (winter holiday mode).



Slika 31

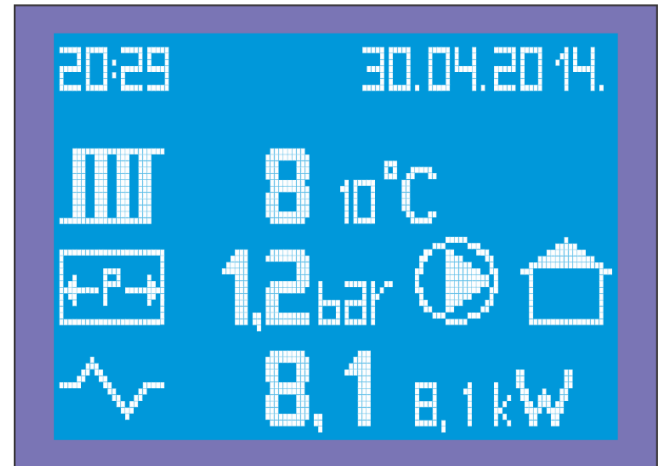
Ovaj režim je predviđen za zaštitu od smrzavanja instalacije grejanja u kraćem vremenskom periodu (10-ak dana) npr. tokom zimskog godišnjeg odmora, kada u kući (stanu) nema potrebe za grejanjem, ali zbog niskih spoljašnjih temperatura postoji opasnost od smrzavanja instalacija ako je grejanje isključeno, a u instalaciju nije dodato sredstvo za zaštitu od smrzavanja.

U ovom režimu rada pumpa radi neprekidno, održava se temperatura sistema od 7 do 10 °C pomoću 1/3 nominalne snage, sobni termostat nema nikakav uticaj na rad kotla. Trokraki motorni ventil (ukoliko je montiran) u trajanju 20 minuta je u položaju „G“, zatim 10 minuta u položaju „B“, kako bi se i izmjenjivač toplote u bojleru zaštitio od smrzavanja.

U ovom režimu rada nije moguće zadavanje niti jednog parametra, kotao radi prema fabričkim podešenim parametrima, uz minimalan utrošak energije koji je neophodan da se voda u instalaciji grejanja ne zamrzne.

Da bi se izašlo iz ovog režima rada, treba držati pritisnut taster „SET“ u trajanju od 3 sekunde, u podešavanjima koja se otvore promeniti stavku **C** i umesto (☼) namestiti (✓) ili (☼), čime se definiše niže nivo sigurnosti pri niskim temperaturama, a režim rada je ponovo definisan kombinacijom podešavanja u stavkama **A** i **B**.

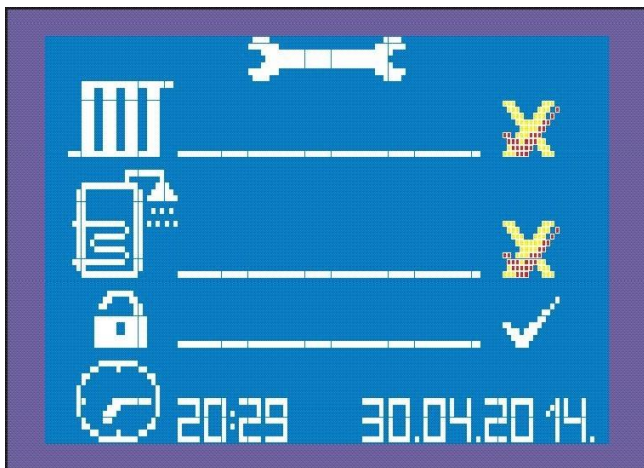
Primer prikaza na displeju tokom izvođenja ovog režima rada dat je na slici 32.



Slika 32

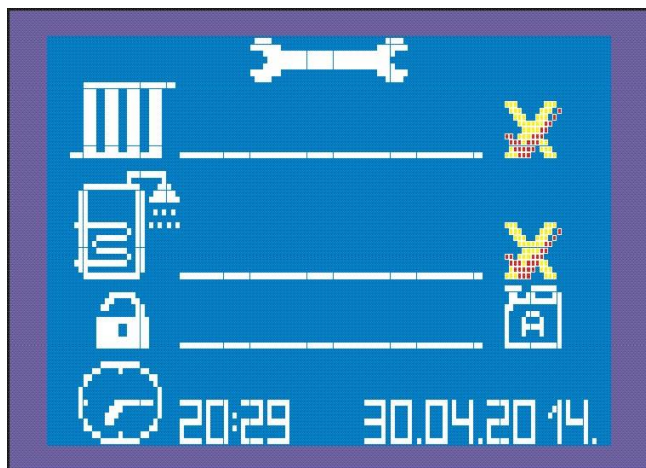
## ZADAJE SE U PODEŠAVANJIMA U STAVCI „C“

✓ - Sve funkcioniše prema pravilima zadatim za konkretni režim rada, definišano kombinacijom simbola odabranih u prve dve stavke menija. Program štiti sistem grejanja od niskih temperatura, tako što pri temperaturi 3 °C i nižoj (koju meri senzor u kotlu) ne dopušta rad kotla, jer postoji opasnost od smrzavanja instalacije.



Slika 33

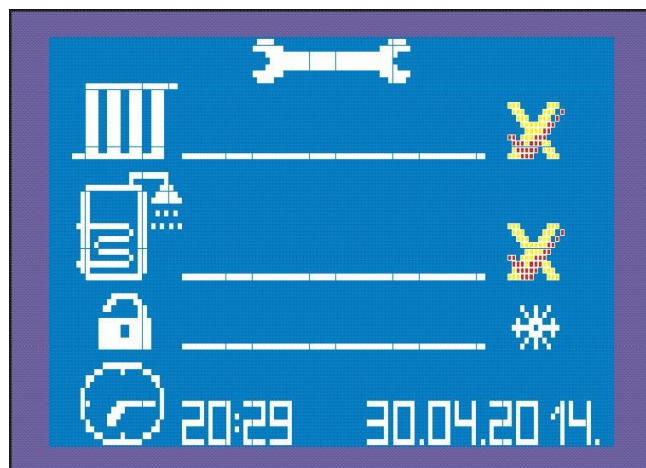
⚠ - Instalacija je napunjena mešavinom sredstva za zaštitu od smrzavanja i time zaštićena od smrzavanja. Sve funkcioniše prema pravilima zadatim za konkretni režim rada, definišano kombinacijom odabranih simbola u prve dve stavke menija, sa time da se **dopušta** rad kotla bez obzira na eventualne niske temperature, kako u kotlu tako i u bojleru. Takođe **ne pojavljuju se upozorenja** o približavanju donjoj granici dopuštene temperature, kao i greška za nisku temperaturu.



Slika 34

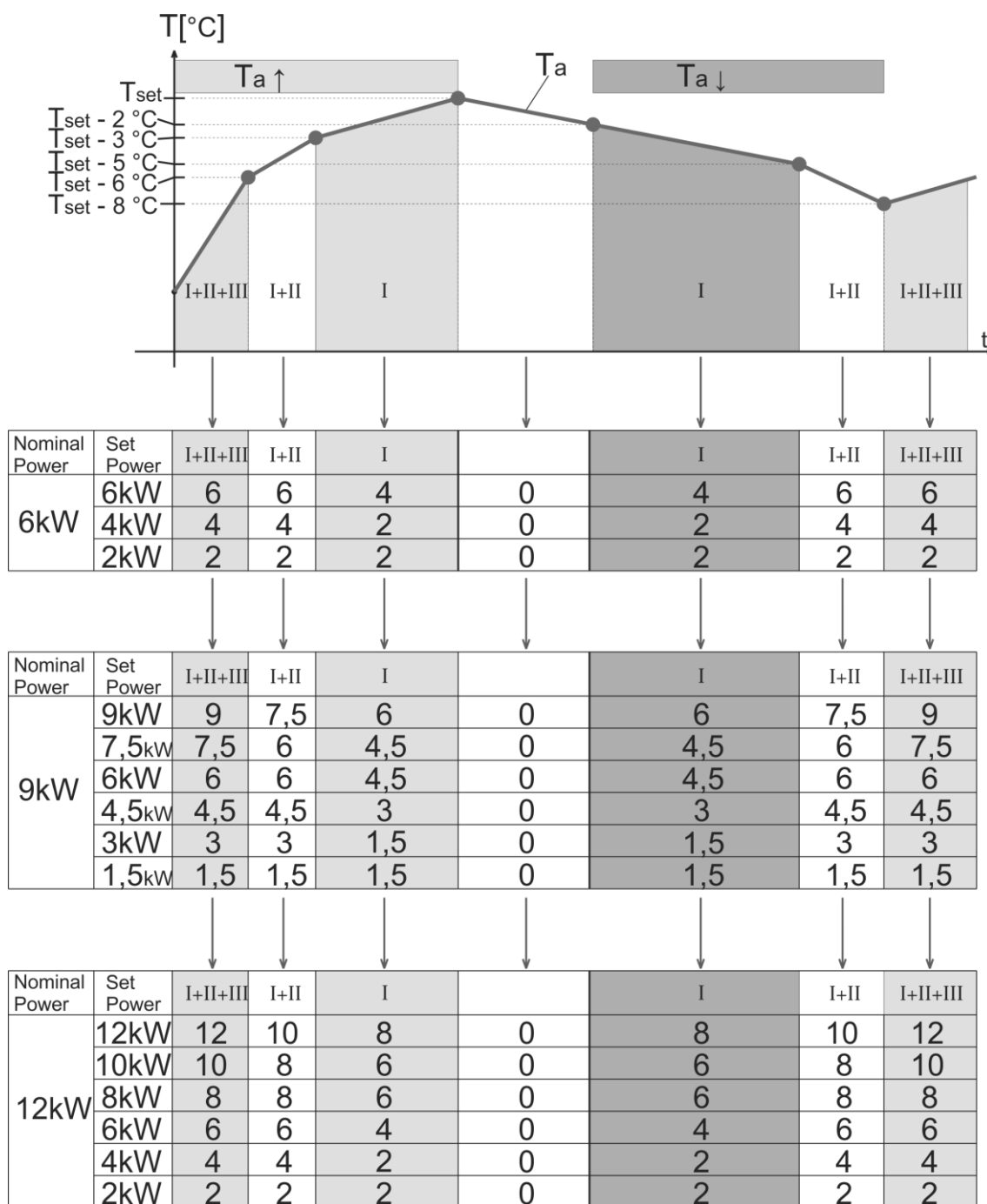
❄ - Aktiviran je režim zaštite od smrzavanja. Ovaj režim je predviđen za zaštitu od smrzavanja instalacije grejanja u kraćem periodu (10-ak dana) npr. tokom zimskog godišnjeg odmora, kada u kući (stanu) nema potrebe za grejanjem, ali zbog niskih spoljašnjih temperatura postoji opasnost od smrzavanja instalacija ako je grejanje isključeno, a u instalaciju nije dodato sredstvo protiv smrzavanja. U ovom režimu rada pumpa radi non-stop, održava se temperatura instalacije od 7 do 10 °C pomoću 1/3 nominalne snage kotla. Kad se odabere ovaj režim rada, automatski se ponovno

proveravaju prve dve stavke menija, nije moguće nikakvo podešavanje sve dok se ne promeni sigurnosni režim rada i umesto pahuljice odabere jedna od ostala dva nivoa sigurnosti.



Slika 35

## Modulacija angažovane snage za modele: 6, 9 i 12kW



**Tset** – postavljena vrednost temperature; **Ta** – trenutna temperatura; **Ta↑** - temperatura raste; **Ta↓** - temperatura pada;

**I+II+III** – Sve grejne grupe su uključene, uključena snaga jednaka je podešenoj snazi;

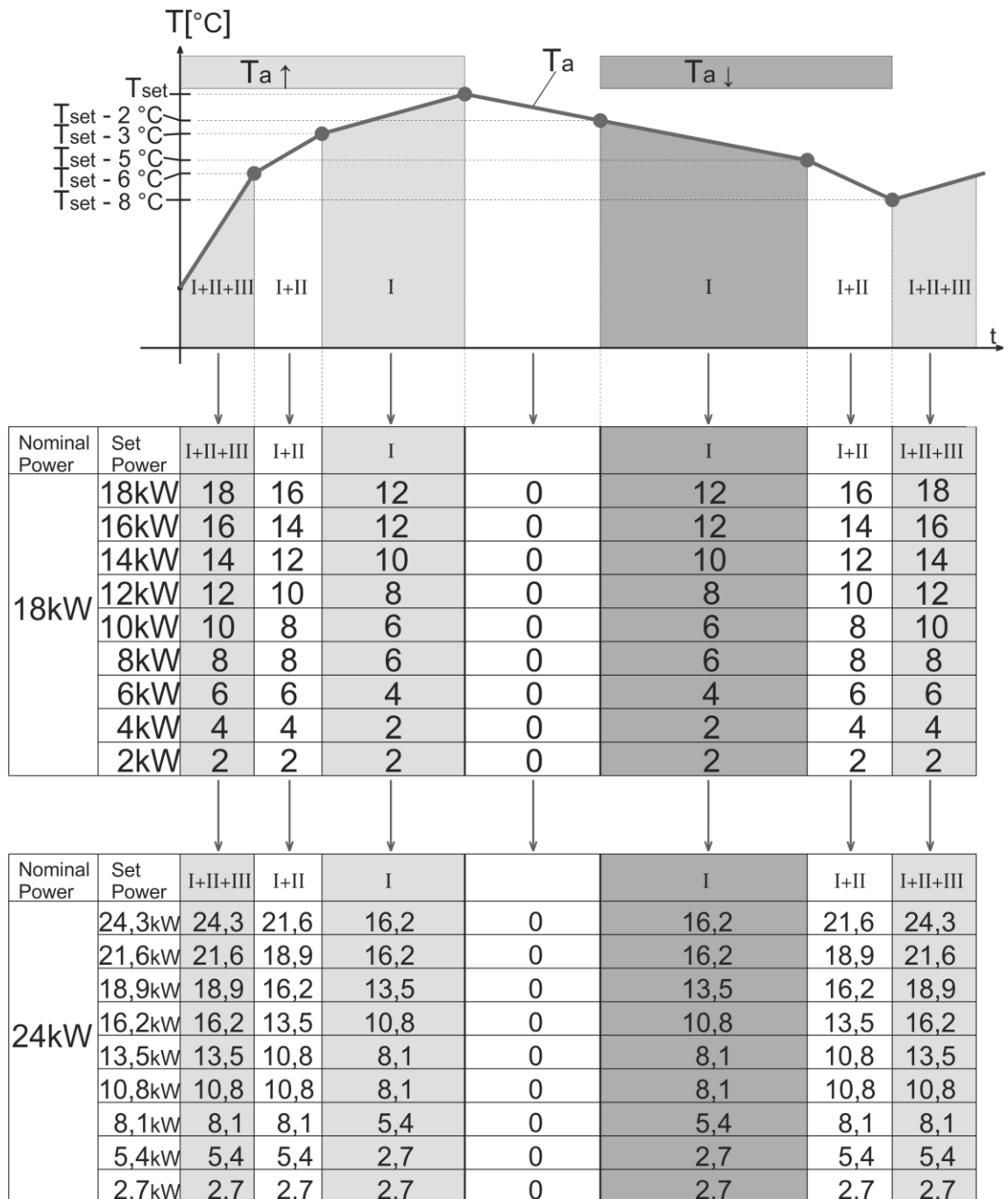
**I+II** – Pokrenuta je modulacija napajanja, smanjena uključena snaga, 3. grejna grupa je isključena;

**I** – Modulacija napajanja se nastavlja, uključena snaga se dodatno smanjuje, uključena je samo 1. grupa za grejanje;

**Napomena:**

Kada se zadata snaga ne može podeliti na 3 grupe, deli se na 2 grupe, (npr. za kotao nominalne snage 6 kW zadato je 4 kW, može se podeliti samo kao 2+2 kW) ili ako ni to nije moguće, kompletna zadata snaga uključuje se i isključuje u jednom stepenu (npr. za kotao nominalne snage 6 kW, zadato je 2 kW – nije moguće podeliti na 2 ili 3 grupe).

## Modulacija angažovane snage za modele: 18 i 24kW



**Tset** – postavljena vrednost temperature; **Ta** – trenutna temperatura; **Ta↑** - temperatura raste; **Ta↓** - temperatura pada;

**I+II+III** – Sve grejne grupe su uključene, uključena snaga jednaka je podešenoj snazi;

**I+II** – Pokrenuta je modulacija napajanja, smanjena uključena snaga, 3. grejna grupa je isključena;

**I** – Modulacija napajanja se nastavlja, uključena snaga se dodatno smanjuje, uključena je samo 1. grupa za grejanje;

**Napomena:**

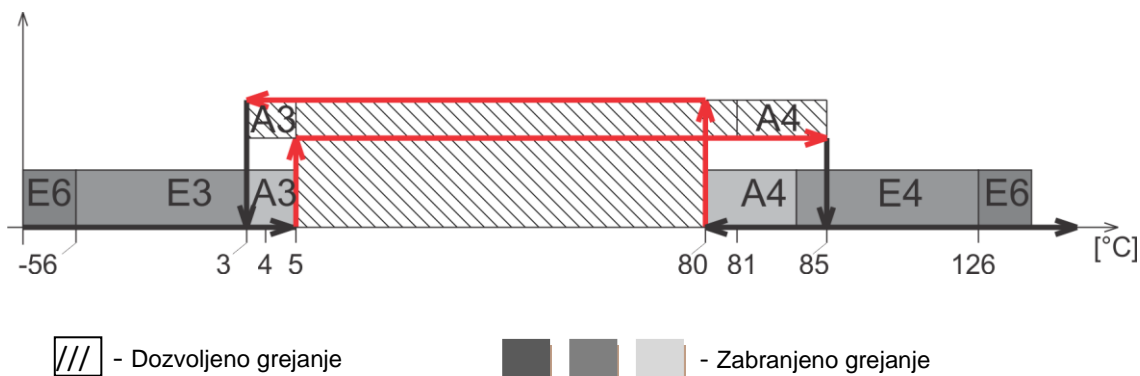
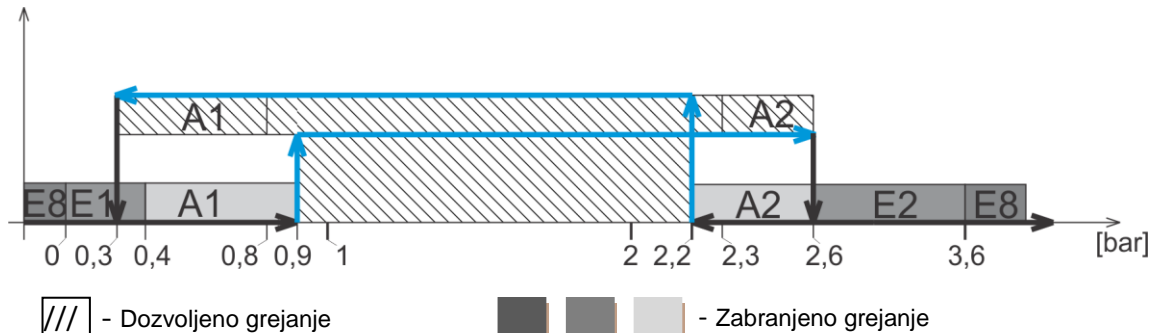
Grejnu grupu može biti sastavljena od jednog, 2 ili 3 grejača, u zavisnosti od zadate snage kotla. Takođe, grejne grupe ne čine uvek isti grejači, već se one formiraju od grejača koje u trenutku uključivanja/isključivanja odabere mikrokontroler, na osnovu kriterijuma o najkraćem vremenu rada određenog grejača, uz poštovanje simetričnog opterećenja po fazama.

**Kodovi UPOZORENJA**

- A1** - Upozorenje: približavanje donjoj graničnoj vrednosti dozvoljenog pritiska (0,6 bar)  
POTREBNO JE: Dopuniti instalaciju vodom do zahtevanog pritiska
- A2** - Upozorenje: približavanje gornjoj graničnoj vrednosti dozvoljenog pritiska (2,5 bar)  
POTREBNO JE: Dovedi sistem do zahtevanog pritiska
- A3** - Upozorenje: približavanje donjoj graničnoj dozvoljenoj vrednosti temperature (5 °C) SISTEMA GREJANJA  
POTREBNO JE: Uključiti sobni termostat i električne grejače ili aktivirati režim zaštite od smrzavanja
- A4** - Upozorenje: približavanje gornjoj graničnoj dozvoljenoj vrednosti temperature (80 °C) SISTEMA GREJANJA  
POTREBNO JE: Smanjiti snagu kotla, proveriti da li su ventili otvoreni

**Kodovi GREŠAKA**

- E0** - Greška: : Kvar upravljačkog sistema - svi isključeni
- E1** - Greška: dostignuta je donja granična vrednost dozvoljenog pritiska (0,2 bara) – sve je isključeno  
OTKLANJANJE: Dopuniti sistem vodom do zahtevanog pritiska, ispitati nepropusnost svih spojeva
- E2** - Greška: dostignuta je gornja granična vrednost dozvoljenog pritiska (2,7 bara) – sve je isključeno  
OTKLANJANJE: Dovedi sistem na zahtevani pritisak odzračivanjem i ispuštanjem vode prema potrebi
- E3** - Greška: dostignuta je donja granična vrednost dozvoljene temperature (3 °C) – sve je isključeno
- E4** - Greška: dostignuta je gornja granična vrednost dozvoljene temperature (85 °C) – pumpa je stalno uključena  
OTKLANJANJE: Isključiti glavne osigurače za napajanje kotla električnom energijom, pozvati servis
- E5** - Greška: dostignuta je donja granična vrednost dozvoljene temperature BOJLERI (3 °C) – NIJE DOZVOLJENA  
PRIPREMA SANITARNE VODE
- E6** - Greška: senzor temperature kotla je u prekidu ili kratkom spoju – sve je isključeno  
OTKLANJANJE: Isključiti glavne osigurače za napajanje kotla električnom energijom, pozvati servis
- E7** - Greška: senzor temperature bojlera je u prekidu ili u kratkom spoju – nema pripreme sanitarne vode  
OTKLANJANJE: Pozvati servis
- E8** - Greška: senzor pritiska je u prekidu ili kratkom spoju – sve je isključeno  
OTKLANJANJE: Isključiti glavne osigurače za napajanje kotla električnom energijom, pozvati servis

**Grafički prikaz rada kotla na osnovu pritiska i temperature**

## 8. Čišćenje i održavanje kotla



**OPASNOST:** Opasnost po život od strujnog udara!

- ▶ Radove na električnim instalacijama mogu vršiti samo stručne osobe odgovarajuće kvalifikacije.
- ▶ Pre otvaranja kotla: instalaciju grejanja isključiti sa električnog napajanja pomoću sigurnosne sklopke Sistema grejanja, i odvojiti je od električne mreže preko odgovarajućeg osigurača.
- ▶ Osigurati instalaciju grejanja od nenamernog ponovnog uključivanja.
- ▶ Pridržavati se propisa za instaliranje.



**UPOZORENJE:** Materijalne štete nastale nestručnim održavanjem!

Nedovoljno ili nestručno održavanje kotla može dovesti do oštećenja ili uništenja kotla, kao i gubitak garancije.

- ▶ Osigurati redovno, sveobuhvatno i stručno održavanje instalacije grejanja.
- ▶ Električne komponente i radne jedinice zaštititi od vode i vlage.



Koristiti samo originalne rezervne delove proizvođača ili zamenske delove koje je odobrio proizvođač. Za štete nastale zbog primene zamenskih delova koje nije isporučio proizvođač, ne preuzima se nikakva odgovornost.



Zapisnik o kontrolnom pregledu i održavanju nalazi se u poglavlju 8.4 (Tabela 7).

- ▶ Radove izvoditi prema zapisniku o kontrolnom pregledu i održavanju.
- ▶ Nedostatke treba odmah otkloniti.

### 8.1 Čišćenje kotla

- ▶ Kotao sa spoljašnje strane očistite vlažnom krpom.

### 8.2 Ispitati radni pritisak, dopunite vodu i odzračiti instalaciju



**OPASNOST:** Opasnost po zdravlje zbog mešanja vode grejanja sa pijaćom vodom!

- ▶ Obavezno poštovati državne propise i norme za izbegavanje mešanja vode grejanja i pijaće vode.
- ▶ Pridržavajte se norme EN 1717.



Uspostaviti radni pritisak od najmanje 1 bar, u zavisnosti od visine instalacije grejanja.

Količina novo napunjene vode smanjuje se u prvim danima nakon punjenja, zbog zagrevanja. Time se stvaraju vazdušni jastuci koji stvaraju smetnje u radu instalacije grejanja.

#### Ispitivanje radnog pritiska

- ▶ Radni pritisak nove instalacije grejanja u početku treba svakodnevno kontrolisati. U slučaju potrebe dopuniti instalaciju grejanja vodom i odzračiti je.
- ▶ Kasnije, radni pritisak proveravati jednom mesečno. U slučaju potrebe dopuniti vodom i instalaciju grejanja i odzračiti je.
- ▶ Ispitati radni pritisak. Ukoliko se pritisak instalacije spusti ispod 1 bara dopuniti vodom.
- ▶ Dopuniti vodom.
- ▶ Odzračiti instalaciju grejanja.
- ▶ Ponovno proveriti radni pritisak.



### 8.3 Dopuniti vodu i odzračiti instalaciju



**UPOZORENJE:** Materijalne štete nastale zbog toplotnog naprezanja. Punjenje instalacije grejanja u toplom stanju hladnom vodom može prouzrokovati pukotine zbog unutrašnjih naprezanja.

► Instalaciju grejanja puniti samo u hladnom stanju (temperatura polaznog voda maksimalno 40 °C).



**UPOZORENJE:** Materijalne štete nastale čestim dopunjavanjem vode!

Zbog čestog dopunjavanja instalacije grejanja vodom, u zavisnosti od svojstava vode instalacija se može oštetiti zbog korozije ili stvaranja kamenca.

► Treba ispitati nepropusnost instalacije grejanja i funkcionalnu ispravnost ekspanzione posude.

- Crevo priključiti na slavinu za vodu.
- Crevo napuniti vodom i namestiti na priključak creva slavine za punjenje i pražnjenje.
- Crevo pričvrstiti šelnom creva i otvoriti slavinu za punjenje i pražnjenje.
- Instalaciju grejanja polako napuniti. Pri tome pratiti vrednost pritiska na manometru.
- Tokom postupka punjenja odzračiti sistem.
- Kada je dostignut radni pritisak, zatvoriti ispusnu slavinu.
- Kada se odzračivanjem smanji vrednost radnog pritiska, voda se mora dopuniti.
- Crevo skinuti sa slavine za punjenje i pražnjenje.

## 8.4 Zapisnik o redovnom održavanju



Obavljajte održavanje najmanje jednom godišnje ili kada inspekcija pokaže stanje instalacije koje zahteva održavanje.

Zapisnik o puštanju u rad, pregledu i održavanju služi kao prilog za kopiranje.

- Izvršene radove kontrolnog pregleda trebate overiti pečatom i potpisom.

Radovi kontrolnog pregleda i održavanja prema potrebi Str.	Datum: _____	Datum: _____	Datum: _____
1. Kontrola opšteg stanja instalacije grejanja	<input type="checkbox"/>	<input type="checkbox"/>	<input type="checkbox"/>
2. Vizuelna i funkcionalna kontrola	<input type="checkbox"/>	<input type="checkbox"/>	<input type="checkbox"/>
3. Uspostavljanje radnog pritiska	<input type="checkbox"/>	<input type="checkbox"/>	<input type="checkbox"/>
• Ispitivanje predpritiska ekspanzione posude			
• Radni pritisak podešen na ...	_____ bar	_____ bar	_____ bar
• Odzračivanje instalacije grejanja	<input type="checkbox"/>	<input type="checkbox"/>	<input type="checkbox"/>
• Provera sigurnosnog ventila grejanja	<input type="checkbox"/>	<input type="checkbox"/>	<input type="checkbox"/>
4. Očistite vodeni filter	<input type="checkbox"/>	<input type="checkbox"/>	<input type="checkbox"/>
5. Proverite ima li oštećenja na električnim vodovima	<input type="checkbox"/>	<input type="checkbox"/>	<input type="checkbox"/>
6. Proverite spojeve napojnog kabla i priključaka upravljanja kotlom i prema potrebi ih pritegnite	<input type="checkbox"/>	<input type="checkbox"/>	<input type="checkbox"/>
7. Proverite funkcije regulacije kotla	<input type="checkbox"/>	<input type="checkbox"/>	<input type="checkbox"/>
8. Proverite funkciju sigurnosnih delova	<input type="checkbox"/>	<input type="checkbox"/>	<input type="checkbox"/>
9. Ispitajte funkciju sobnog termostata	<input type="checkbox"/>	<input type="checkbox"/>	<input type="checkbox"/>
10. Proverite izolaciju električnih grejača	<input type="checkbox"/>	<input type="checkbox"/>	<input type="checkbox"/>
11. Proverite funkciju priključka uzemljenja	<input type="checkbox"/>	<input type="checkbox"/>	<input type="checkbox"/>
12. Proverite izolaciju električnog rasklopnog ormarića	<input type="checkbox"/>	<input type="checkbox"/>	<input type="checkbox"/>
13. Ispitajte funkciju pumpe za grejanje	<input type="checkbox"/>	<input type="checkbox"/>	<input type="checkbox"/>
14. Napravite završnu kontrolu radova kontrolnih pregleda i pritom dokumentujte rezultate merenja i ispitivanja	<input type="checkbox"/>	<input type="checkbox"/>	<input type="checkbox"/>
	Pečat/Potpis	Pečat/Potpis	Pečat/Potpis
15. Potvrda stručno sprovedenog kontrolnog pregleda			

Tabela 7: Zapisnik o kontrolnom pregledu i održavanju

## 9. Zaštita životne sredine / Uklanjanje otpada

Zaštita okoline je jedno od osnovnih načela poslovanja. Kvalitet proizvoda, ekonomičnost i zaštita okoline nama predstavljaju podjednako važne ciljeve. Potrebno je striktno se pridržavati zakona i propisa o zaštiti okoline. U svrhu zaštite okoline, poštujući ekonomska načela koristimo samo najbolju tehniku i materijale.

### Pakovanje

Kod pakovanja učestvujemo u sistemima za ponovno korišćenje, specifičnim za dotičnu zemlju, koji obezbeđuju optimalno recikliranje.

Svi upotrebljeni materijali za pakovanje nisu štetni za životnu sredinu i mogu se ponovo koristiti.

### Dotrajali uređaj

Dotrajali uređaji sadrže dragocene materijale koje treba reciklirati. Moduli se lako razdvajaju, a plastični materijali su označeni. Na taj način možete da sortirate različite sklopove i da ih odnesete na reciklažu ili deponiju.



U skladu sa WEEE direktivom



## 10. Smetnje u radu i njihovo otklanjanje



Samo stručno lice može vršiti radove na otklanjanju smetnji na sistemu regulacije i hidraulike.



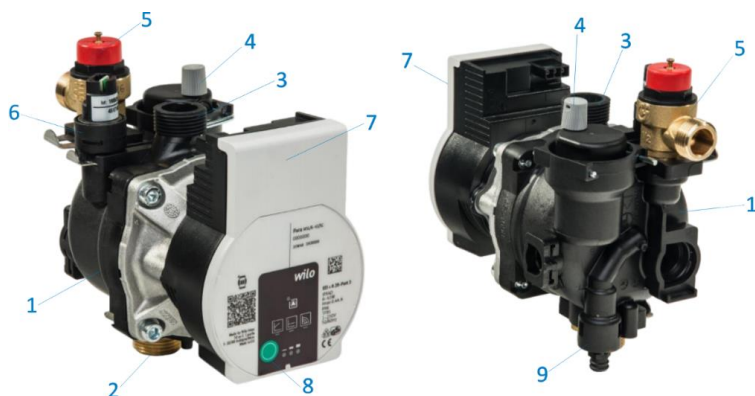
Za popravke koristite samo originalne delove.

SMETNJA	OPIS	UZROK	MERA
<b>Kotao ne reaguje nakon uključenja glavnog prekidača</b>	Displej ne reaguje, ostale komponente ne rade	<ul style="list-style-type: none"> <li>• kotao je isključen iz struje</li> <li>• osigurači na razvodnoj tabli kotla su isključeni</li> <li>• moguć nestanak upravljačke faze</li> <li>• kvar glavnog prekidača ON/OFF</li> </ul>	<ul style="list-style-type: none"> <li>• obezbediti napon napajanja</li> <li>• uključiti osigurače</li> <li>• proveriti na osiguračima da li na izlazu postoje sve tri faze</li> <li>• zameniti neispravan deo</li> </ul>
<b>Kotao ne greje ili greje nedovoljno / pumpa za grejanje radi</b>	Sve je na displeju u granicama preporučenog ali kotao ne isporučuje toplu vodu	<ul style="list-style-type: none"> <li>• nepostojanje 1 ili 2 faze</li> <li>• premala zadata snaga kotla</li> <li>• neispravnost nekog od releja</li> <li>• neispravnost nekog od grejača</li> </ul>	<ul style="list-style-type: none"> <li>• proveriti da li sve tri faze dolaze do kotla</li> <li>• proveriti zadatu snagu kotla</li> <li>• zameniti neispravan deo</li> <li>• zameniti neispravan deo</li> </ul>
<b>Kotao greje ali je vrlo bučan</b>	Povišeni nivo buke za vreme rada	<ul style="list-style-type: none"> <li>• vazduh u sistemu</li> <li>• premali protok vode</li> <li>• moguća pojava kamenca na grejaču</li> </ul>	<ul style="list-style-type: none"> <li>• proveriti da li je sistem odzračen i odzračiti ga</li> <li>• proveriti ventile na hidrauličnoj instalaciji (otvoriti ih) očistiti filter ispred kotla</li> <li>• izvaditi grejače i očistiti ih (ovo ne spada pod reklamaciju u garantnom roku)</li> </ul>
<b>Kotao se brzo isključuje</b>	Prebrzo dostigne zadatu temperaturu i prestane sa radom	<ul style="list-style-type: none"> <li>• zatvoreni ventil ispod kotla</li> <li>• osigurač pumpe je prestao raditi</li> <li>• blokirana cirkulaciona pumpa</li> <li>• neispravna pumpa</li> </ul>	<ul style="list-style-type: none"> <li>• otvoriti ventile</li> <li>• zameniti neispravan deo</li> <li>• pokrenuti rotor pumpe</li> <li>• zameniti neispravan deo</li> </ul>
<b>Velike oscilacije radnog pritiska</b>	Prebrze i prevelike promene radnog pritiska	<ul style="list-style-type: none"> <li>• zatvoren jedan ventil</li> <li>• pritisak u ekspanzionoj posudi neadekvatan</li> <li>• neispravna ekspanziona posuda</li> </ul>	<ul style="list-style-type: none"> <li>• otvoriti ventil</li> <li>• proveriti pritisak u ekspanzionoj posudi i ukoliko je potrebno napumpati posudu na adekvatnu vrednost</li> <li>• zameniti neispravan deo</li> </ul>

Tabela 8: Smetnje u radu i njihovo otklanjanje

## 11. Uputstva za projektovanje

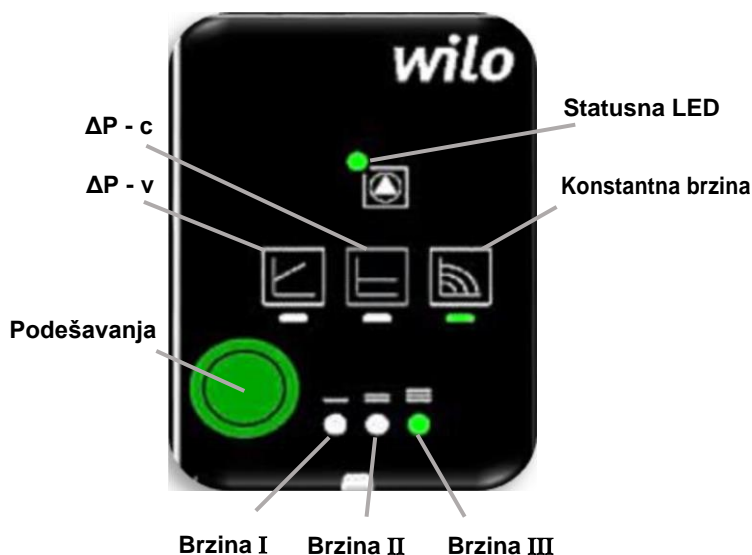
### 11.1 Pumpa Wilo-Para MSL/6-43/SC je instalirana u kotao *mTronic 7000 EU*



1. Kompozitno OEM kućište pumpe
2. Ulazni priključak pumpe MS ¾" SN
3. Izlazni priključak pumpe kompozitni ¾" SN
4. Automatski odzračni ventil
5. Sigurnosni ventil 3bar
6. Senzor pritiska
7. Glava pumpe sa elektronikom
8. Taster za izbor režima rada pumpe (podešavanja)
9. Ispusna slavina

Wilo Para MSL/6-43/SC je cirkulaciona pumpa namenjena etažnim sistemima grejanja, sistemima grejanja porodičnih kuća i ostalim sličnim sistemima. Najvažnije karakteristike ove pumpe su:

- Maksimalni maseni protok: 2,1m<sup>3</sup>/h
- Maksimalna visina vodenog stuba: 6,8m
- Maksimalna temperatura medija (pri temperaturi ambijenta 58 °C): 100 °C
- Maksimalna koncentracija glycol-a u sistemu: 50%
- Minimalni i Maksimalni broj obrtaja rotora: 2430 ÷ 4300rpm
- Minimalna i Maksimalna snaga pumpe: 3 ÷ 43W
- Minimalna i maksimalna struja pumpe (pri naponu 230V AC): 0,04 ÷ 0,44A
- Index Energetske Efikasnosti (EEI): ≤0,2  
(Ovaj index energetske efikasnosti znači u praksi da pumpa Wilo-Para troši do 80% manje el. energije u poređenju sa ranijim verzijama pumpi iste klase koje nisu imale elektronsku regulaciju snage).



	LED signalizacija	Režim rada	Kriva pumpe
1.		Režim konstantne brzine	II
2.		Režim konstantne brzine	I
3.		Režim varijabilnog diferencijalnog pritiska Δp-v	III
4.		Režim varijabilnog diferencijalnog pritiska Δp-v	II
5.		Režim varijabilnog diferencijalnog pritiska Δp-v	I
6.		Režim konstantnog diferencijalnog pritiska Δp-c	III
7.		Režim konstantnog diferencijalnog pritiska Δp-c	II
8.		Režim konstantnog diferencijalnog pritiska Δp-c	I
9.		Režim konstantne brzine	III

## Greške, uzroci i otklanjanje

Otklanjanje problema mora biti izvršeno od strane kvalifikovanog lica (stručnog). Sve radove na električnim instalacijama mora izvesti kvalifikovani električar.

Greška	Uzrok	Otklanjanje
Pumpa ne radi i ako je napajanje uključeno	Električni osigurač neispravan	Proverite osigurače
	Nema napona na pumpi	Popravite kvar na napajanje
Pumpa radi, ali je bučna	Kavitacija zbog nedovoljnog pritiska u sistemu	Povećajte pritisak u sistemu do dozvoljene vrednosti
		Po potrebi smanjite brzinu pumpe
Objekat se ne zagreva	Toplotna snaga grejnih tela je premala	Povećajte zadatu temperaturu
		Promenite režim rada pump sa $\Delta p-c$ na $\Delta p-v$

### Signali grešaka

- Signalizacija statusne LED diode opisuje kvar do koga je došlo.
- Pumpa se isključuje (u zavisnosti od kvara) i pokušava ponovno uključivanje u pravilnim intervalima.

Statusna LED	Greška	Uzrok	Otklanjanje
Svetli crveno	Blokada	Rotor blokiran	Aktivirajte ručni restart ili pozovite korisnički servis
	Spoj / Problem u namotaju	Namotaj defektan	
Blinka crveno	Prenizak / Previsok napon	Napon napajanja je previše nizak / visok	Proverite napon mreže i uslove rada, ako je u redu, pozovite korisnički servis
	Prekoračena temperatura modula	Unutrašnjost modula pregrejana	
Blinka crveno/zeleno	Kratak spoj	Prevelika struja motora pumpe	Proverite napon mreže, količinu vode i pritisak u sistemu kao i uslove rada
	Ne funkcionisanje pumpe	Voda teče kroz hidraulični deo pumpe ali na pumpi nema mrežnog napona	
	Rad bez vode	Vazduh u pumpi	
	Preopterećenje	Usporen motor, pumpa ne radi u skladu sa svojim specifikacijama (npr. visoka temperatura modula). Brzina je manja nego tokom normalnog rada.	

### Aktiviranje fabričkog podešavanja

Aktiviranje fabričkog podešavanja (vraćanje na fabričko podešavanje) se vrši držanjem pritisnutog tastera za podešavanja dok isključujete pumpu.

- Pritisnite i zadržite taster za podešavanje najmanje 4 sekunde.
- Sve LED diode blinkaju 1 sekundu.
- LED diode za zadnje podešavanje blinkaju 1 sekundu.

### Demontaža (Izgradnja) pumpe Isključenje pumpe

Isključite pumpu odmah ukoliko je priključni kabal oštećen, ili ako je bilo koja električna komponenta oštećena.

- Odspojite pumpu sa mrežnog napona
- Kontaktirajte servisera

### Održavanje Čišćenje

- Pažljivo uklonite nečistoću sa pumpe koristeći suhu krpu.
- Ne koristite tečna i abrazivna sredstva za čišćenje.



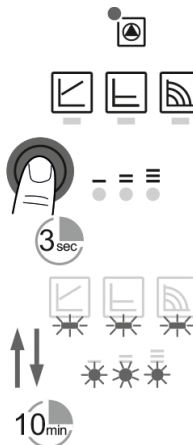
#### Ručni restart

- Pumpa će pokušati da se automatski ponovo pokrene nakon detektovanja blokade rada.
  - Ako se pumpa ne pokrene ponovo automatski:
  - Aktivirajte ručni restart pomoću tastera za podešavanje: Pritisnite ga i zadržite 5 secundi, zatim otpustite.
  - Aktiviraće se funkcija ponovnog pokretanja u trajanju od max. 10 minuta.
  - LED diode blinkaju jedna za drugom u smeru kazaljki na satu.
  - Da bi ste otkazali, pritisnite i držite taster za podešavanje 5 secundi.
- Ako se greška ne može otkloniti, kontaktirajte servis.**



#### NAPOMENA

Posle restarta, na displeju se prikazuju prethodno postavljena podešavanja pumpe



#### Odzračivanje

- Napunite sistem vodom i odzračite ga pravilno.
- Ukoliko pumpa nije automatski potpuno odzračena:
- Aktivirajte ručno funkciju odzračivanja pumpe pomoću tastera za podešavanje: Pritisnite i zadržite taster za podešavanje 3 sekunde, zatim ga otpustite.
- Funkcija odzračivanja pumpe se aktivira u trajanju od 10 minuta
- LED diode blinkaju u intervalima od 1 sekunde.
- Za izlaz iz ovog režima držite pritisnut taster za podešavanje 3 sekunde.



#### NAPOMENA

Posle odzračivanja LED displej prikazuje prethodno podešen režim rada pumpe.



#### Zaključavanje / Otključavanje tastera za podešavanje

- Da bi ste zaključali taster za podešavanje, držite pritisnut taster 8 sekundi, sve dok LED diode koje označavaju odabrani režim rada ne bljesnu kratko, onda otpustite taster.
- LED diode blinkaju u intervalu od 1-sekunde.
- Taster za podešavanje je sada zaključan: podešavanje pumpe više nije moguće promeniti - dok se taster ne otključa
- Otključavanje tastera za podešavanje se vrši na isti način kao i zaključavanje



#### NAPOMENA

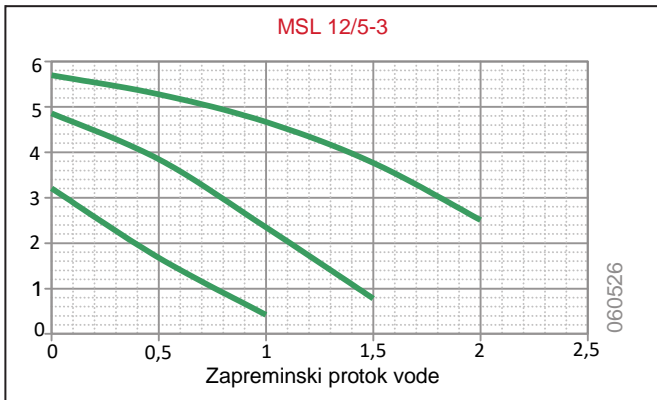
Sva podešavanja ostaju upamćena i posle eventualnog prekida napajanja.

## 11.2 Pumpa WILO MSL 12/5 oem 3P

### 11.3 Ukupna visina vodenog stuba pumpe za grejanje

Ukupna visina vodenog stuba pumpe za grejanje prikazana je u sledećem dijagramu sa odgovarajućom gornjom i donjom graničnom vrednošću.

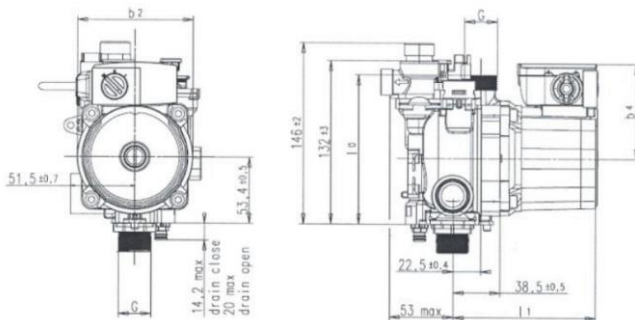
#### Karakteristika pumpe za grejanje



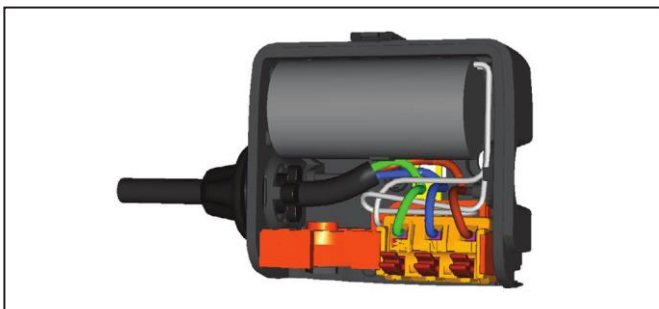
#### Osnovne karakteristike pumpe WILO MSL 12/5 oem 3P

	n l / m	P1 W	I A	Kondenzator µf / VDB
MSL12/5	max 2310	84	0,37	2 / 400
	2040	59	0,28	
	min 1560	40	0,18	

Tabela: Podaci WILO Nemačka



Slika: Pumpa Wilo MSL



Slika: Povezivanje napojnog kabla pumpe

### 11.4 Sistemi na koje se kotao mTronic 7000 EU može priključiti

- Svi sistemi za grejanje prostora koji su projektovani na temperaturnom režimu 80/60 (ili niži).
- Zatvoreni sistemi grejanja.
- Sistemi gde postoji kotao na čvrsto gorivo.





**PAŽNJA!** Prilikom povezivanja kotla na ovakav sistem obavezno obratiti pažnju da obe pumpe u sistemu potiskuju vodu u istom smeru kako ne bi došlo do sudaranja protoka.

#### Moguća prevelika hidraulička naprezanja sistema pa i samo pucanje pojedinih komponenti.

- Može se koristiti kao uređaj za zagrevanje sanitarne vode u akulacionom bojleru preko izmenjivača toplote.
- Može se koristiti i u određenim tehnološkim procesima pod uslovom da nema potrebe za temperaturom vode reko 60 °C
- Ne sme se koristiti za direktno zagrevanje sanitarne vode.

### 11.5 Tehnički list (u skladu sa uredbom EU br. 811/2013)

1.	Proizvođač		MIKOTERM DOO
2.	Ime proizvoda		mTronic 7000 EU
3.	Modeli	<b>I</b>	mTronic 7000 EU 6kW
		<b>II</b>	mTronic 7000 EU 9kW
		<b>III</b>	mTronic 7000 EU 12kW
		<b>IV</b>	mTronic 7000 EU 18kW
		<b>V</b>	mTronic 7000 EU 24kW

				<b>I</b>	<b>II</b>	<b>III</b>	<b>IV</b>	<b>V</b>
4.	Grejanje prostorije: sezonska klasa energetske efikasnosti			D	D	D	D	D
5.	Grejanje prostorije: Nominalna toplotna snaga (*8) (*11)	$P_{rated}$	kW	6	9	12	18	24
6.	Grejanje prostorije: Sezonska energetska efikasnost (*8)	$\eta_s$	%	37,43	37,62	37,71	37,81	37,86
7.	Godišnja potrošnja energije (*8)	$Q_{HE}$	kWh	6600	11022	13266	22088	28756
8.	Nivo buke, unutrašnje	$L_{WA}$ unutrašnja	dB(A)	32	32	32	32	32
9.	 Sve posebne mere predostrožnosti za sklapanje, ugradnju i održavanje opisane su u uputstvima za rad i ugradnju. Pročitajte i sledite uputstva za upotrebu i ugradnju.							
10.	 Svi podaci koji su uključeni u informacije o proizvodu određeni su primenom specifikacija relevantnih evropskih direktiva. Razlike u podacima navedenim na drugom mestu mogu rezultirati različitim uslovima ispitivanja. Samo podaci koji su sadržani u ovim podacima o proizvodu su primenljivi i važeći.							

(\*8) Za prosečne klimatske uslove

(\*11) Za kotlove i kombinovane kotlove sa toplotnom pumpom, nazivna toplotna snaga "Prated" je jednaka konstrukcijskom opterećenju u režimu grejanja "Pdesignh", a nazivna toplotna snaga za pomoćni kotao "Psup" jednaka je dodatnom grejanju izlaz "sup (Tj)





**MIKOTERM DOO**

Industrijska zona Aleksandrovo, Niška bb,  
18252 Merošina, Srbija

00 381 18 4542002 / 4156900 / 4156901

[www.mikoterm.com](http://www.mikoterm.com)

[office@mikoterm.com](mailto:office@mikoterm.com)

Ovaj dokument je vlasništvo MIKOTERM d.o.o. i svako njegovo umnožavanje i kopiranje je kažnjivo po zakonu.

Sadržaj tehničke dokumentacije i tehnička rešenja iz ovog uputstva su zakonom zaštićena intelektualna svojina firme MIKOTERM d.o.o. Svako njihovo neovlašćeno korišćenje, kopiranje ili objavljivanje, u celini ili delimično, od strane drugih subjekata bez odobrenja MIKOTERM d.o.o. je kažnjivo po zakonu.

Niš, 2022.

Mikoterm d.o.o. ne preuzima odgovornost za moguće greške u ovoj knjižici nastale štampanjem ili umnožavanjem, sve su slike i šeme načelne, potrebno je svaku prilagoditi stvarnom stanju na terenu. U svakom slučaju, Mikoterm zadržava pravo na izmene koje smatra potrebnim na svojim proizvodima.