

Trajnožareći kotao na čvrsto gorivo TŽK 18-52 KW

Uputstvo Za Upotrebu i Montažu



Servis:

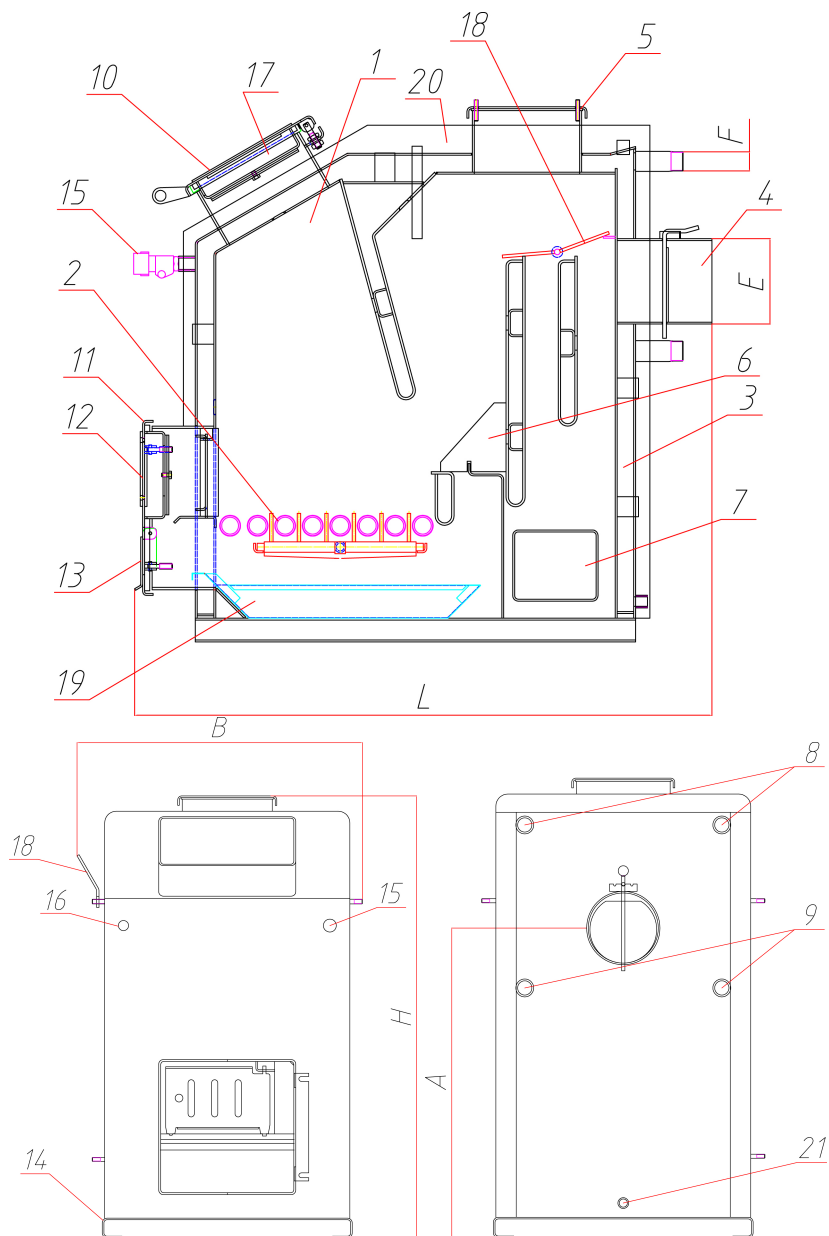
Termomont d.o.o. Prhovačka bb 22310 Šimanovci
tel. 022 480404, 022 480494 fax 022 480494 www.termomont.rs

9. septembar 2016

Sadržaj

1 Tehnički podaci	2
1.1 Dimenzije kotla	2
1.2 Tehnički podaci prema EN 303-5	3
1.3 O proizvodu	3
2 Preporuke za transport i skladištenje kotla	4
2.1 Oblik isporuke	4
2.2 Obim isporuke kotla	4
3 Uvodne napomene	4
4 Bezbednosne napomene	5
5 Ugradnja kotla	6
5.1 Postavljanje kotla u kotlarnici	6
5.2 Povezivanje na dimnjak	6
6 Dimnjak	7
7 Povezivanje kotla na instalaciju centralnog grejanja	7
7.1 Montaža na zatvoreni sistem grejanja	7
7.1.1 Prvi način	8
7.1.2 Drugi način	8
7.2 Montaža na otvoreni sistem grejanja	9
7.3 Punjenje kotla i instalacije vodom	10
8 Zaštita od pothlađivanja hladnog kraja kotla	10
9 Kotao u radu	11

1 Tehnički podaci



Opis delova kotla: 1. Ložište 2. Rešetka sa češljem za propuštanje pepela 3. Kazan kotla 4. Odvod dimnih gasova sa zaklopom 5. Gornji otvor za čišćenje 6. Šamotni blok za usmeravanje plamena 7. Donji otvor za čišćenje kotla 8. Polazni vod - Odvod tople vode iz kotla (po želji kupca levi ili desni) 9. Povratni vod - Dovod hladne vode iz instalacije (koristiti dijagonalno suprotni od polaznog!) 10. Gornja kosa vrata za loženje 11. Donja ravna vrata za loženje i za čišćenje 12. Otvor za montažu gorionika na donjim vratima 13. Klapna za dovod primarnog vazduha 14. Postolje kotla 15. Mesto za montažu regulatora promaje 16. Termometar 17. Izolacija na gornjim vratima kotla (sloj mineralne vune ispod metalne ploče) 18. Klapna za potpalu 19. Pepeljara 20. Izolacija kotla (mineralna vuna) 21. Otvor za punjenje i pražnjenje kotla

1.1 Dimenzije kotla

Tip TZK	Masa (kg)	B (mm)	H (mm)	L (mm)	A (mm)	E (mm)	F (col)
18	320	650	990	1220	660	160	5/4
26	352	650	1140	1270	760	180	5/4
34	394	750	1140	1270	760	180	5/4
42	436	850	1140	1270	760	180	5/4
52	503	850	1270	1320	890	180	5/4

1.2 Tehnički podaci prema EN 303-5

Nazivna snaga TZK (KW)	18	26	34	42	52
Opseg snage (KW)	15 - 22	20-28	30-35	40-45	50-55
Max radni pritisak (bar)	3	3	3	3	3
Potrebna promaja (Pa)	25	26	27	28	29
Sadržaj vode (l)	89	125	145	165	187
Izl. temp. dimnih gasova pri nazivnoj snazi (°C)	190	190	190	190	190
Volumen ložišta (dm ³)	55	78	102	127	157
Temp. opseg rada (°C)	60-90	60-90	60-90	60-90	60-90
Min. temp. povratnog voda (°C)	60	60	60	60	60
Otvor gornjih i donjih vrata (mm x mm)	340x240	340x240	340x240	340x240	340x240

Podaci o površini zagrevane površine, preporučenoj visini dimnjaka kao i potrošnji goriva su samo informativnog karaktera i zavise od konkretnog objekta odnosno tipa i kvaliteta goriva.

1.3 O proizvodu

Kotao TŽK predstavlja provereno rešenje za centralno grejanje u vašem domu. Zahvaljujući takozvanoj trajno žarećoj konstrukciji predstavlja jedan od najštedljivijih kotlova na tržištu. Kao gorivo koristi drvo (cepanice, briket, biomasa) ili ugalj (kameni, drveni, koks). Prostrana vrata kotla sa nagibom omogućavaju jednostavno loženje i čišćenje. Značajna dodirna površina vodenog zida kotla i ložišta garantuje efikasan rad kotla. Kotao je varene konstrukcije, izrađen prema normi EN 303-5, od čeličnog lima debljine 5 mm dok su delovi manje izloženi temperaturnim dilatacijama od čelika debljine 4 mm. Čelični lim je atestiranog i proverenog kvaliteta.

Kotao je tropromajni. Promaje predstavljaju dodatne pregrade u kotlu iza ložišta koje usporavaju prolaz dimnih gasova ka dimnjaku, samim tim više toplote ostaje u kotlu što znači veću iskorišćenost tj. manju potrošnju goriva. Mala potrošnja ovog kotla je omogućena i zahvaljujući trajnožarećoj konstrukciji ložišta (uvek ista količina goriva na rešetki kotla) ima za posledicu stabilnu temperaturu grejanja i do 10 sati neprekidnog rada bez loženja. TŽK ima ložište na vodohlađenim cevima iza koga su dve duge vertikalne promaje. Cevi kotla su bešavne, 5/4", proverenog i atestiranog kvaliteta.

Ispitivanje kotla je izvršeno na pritisku od 6 bar-a. Garancija na kazan kotla iznosi 5 godina.

TŽK kotao je dodatno opremljen češljem za pročešljavanje ložišta, pokretnom pepeljarom i priborom za čišćenje.



Uslov ispravnog funkcionisanja ovog kotla je ispravan odabir kotla koji nije ni preveliki ni premali u odnosu na zagrevnu površinu.



Jako je važno da postoji kvalitetan i dovoljno visok dimnjak. Preporučene dimenzije dimnjaka glase: Topli otvor 200 mm, visina dimnjaka 12 metara.



Uz ovaj kotao neophodna je kupovina regulatora promaje ali i trokrakog ili četvorokrakog mešnog ventila u cilju zaštite hladnog kraja kotla od pothlađivanja i kondenzacije. To je uslov za dugovečnost vašeg kotla!



Kotao poseduje dva para izvoda za polazni i povratni vod. Na taj način se omogućava povezivanje dva sistema grejanja bez upotrebe sabirnika i razdelnika. Ukoliko se koristi samo jedan par izvoda bitno je da se koriste dijagonalno suprotni izvodi npr. gornji levi i donji desni ili obrnuto!

2 Preporuke za transport i skladištenje kotla

2.1 Oblik isporuke

Kotao se transportuje zajedno sa oplatom presvučen zaštitnom plastičnom folijom.



Kotao se uvek mora nalaziti u vertikalnom položaju.



Okretanje kotla pri transportu ili ugradnji predstavlja ozbiljan rizik da dođe do oštećenja.



Zabranjeno je slagati jedan kotao na drugi.



Kotao je moguće skladištiti isključivo u zatvorenom prostoru bez atmosferskog uticaja. Vlaga u prostoriji ne sme da pređe kritičnu vrednost od 80% da ne bi došlo do stvaranja kondenzata. Temperatura skladišnog prostora treba da bude u opsegu od 0°C do plus 30°C.



Pri otpakivanju kotla proveriti da li je farba na oplati kotla negde ogrebana i da li su svi delovi kotla na svom mestu.

2.2 Obim isporuke kotla



Uz kotao se isporučuju sledeći delovi i propratna dokumentacija:

- Komplet za čišćenje
- Garancija i uputstvo za korišćenje kotla
- Termometar kotla



Uz kotao se **NE ISPORUČUJU** obavezni delovi za povezivanje i funkcionisanje:

- Regulator promaje
- Termomanometar i sigurnosna grupa kotla
- Mešni ventil za zaštitu hladnog kraja
- Prateća armatura kotla i slično

Osnovna verzija ne sadrži termički izmenjivač za ugradnju ispusnog sigurnosnog ventila.

3 Uvodne napomene



Korisnik je dužan da se strogo pridržava uputstva za upotrebu. U protivnom garancija kao ni eventualna nastala šteta neće biti priznata.



Strogo voditi računa da u toku rada kotla ne dođe do zatvaranja ventila kotla, da ne bi došlo do pucanja kotla usled ekspanzije vode. Garancija se u tom slučaju ne priznaje.



Kod prvog puštanja pumpe u rad kao i na početku grejne sezone, cirkupacionu pumpu obavezno mehanički restartovati.



Veoma je važno svakodnevno održavati kotao! Potrebno je redovno izbacivati pepeo iz kotla. Detaljno čišćenje kotla je potrebno na svakih sedam dana. Pri tome za prilaz svim delovima kotla, koristiti otvore za čišćenje koji su napravljeni na kotlu sa gornje i sa bočnih strana. Ukoliko se kotao ne čisti redovno njegov radni vek se značajno skraćuje.



Prilikom uzgrevanja kotla postoji mogućnost vlaženja i kapanja u predelu dimnjače i u samom ložištu. Ukoliko je pritisak u instalaciji konstantan, pomenuta pojava predstavlja kondenzaciju a ne curenje kotla. Uzrok kondenzacije jeste velika temperaturna razlika razvodnog i povratnog voda, a dešava se kao posledica sledećih grešaka u projektovanju:

- Ukoliko je ugrađen kotao čija snaga prevazilazi veličinu instalacije,
- Nije ugrađen mešni ventil za zaštitu hladnog kraja kotla,
- Vrata kotla nisu zatvorena ili pepeljara nije dobro postavljena (javlja se više vazduha nego što je potrebno).



U slučaju da se ekipi prijavi curenje kotla a ispostavi se da je posredi kondenzacija, dolazak servisne ekipe se naplaćuje.



U slučaju loše projektovanog sistema i eventualnih manjkavosti pri izvođenju sistema koje opet mogu da prouzrokuju neispravan rad kotla, kompletnu materijalnu odgovornost kao i eventualne novonastale troškove snosi isključivo lice kome je poverena projektovanje i izrada instalacije grejanja a ne proizvođač, zastupnik ili prodavac kotla.

4 Bezbednosne napomene

Kotao na centralno grejanje predstavlja složeni uređaj za domaćinstvo i da ne bi došlo do neželjenih incidenata potrebno je da strogo poštujete sigurnosne mere u radu sa kotlom na čvrsto gorivo:



Kotlarnica i kotao sve vreme moraju biti van domašaja dece i lica koja nisu upućena u njegov rad i održavanje.



Strogo je zabranjeno kotao ložiti nepropisnim gorivom naročito zapaljivim materijama kao što su alkohol, benzin i slično.



U kotlarnici ne sme biti lako zapaljivih materijala i kotlarnica mora da poseduje ventilaciju.



Kotlarnica mora biti obezbeđena od smrzavanja.



Strogo zabranjeno spaljivanje smeća i otpada.



U toku rada određeni delovi kotla su vreli. Prilikom kontakta obratiti pažnju da je obezbeđena zaštita od opekotina.

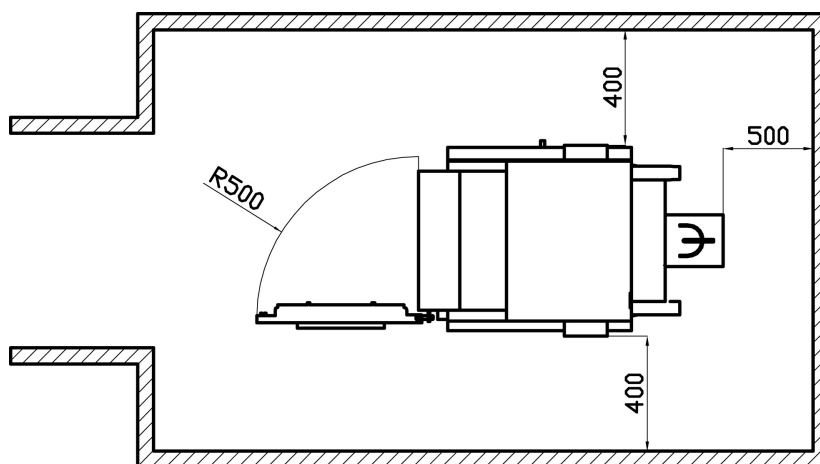


U slučaju da su određeni delovi kotla oštećeni, strogo je zabranjeno korišćenje kotla.

5 Ugradnja kotla

5.1 Postavljanje kotla u kotlarnici

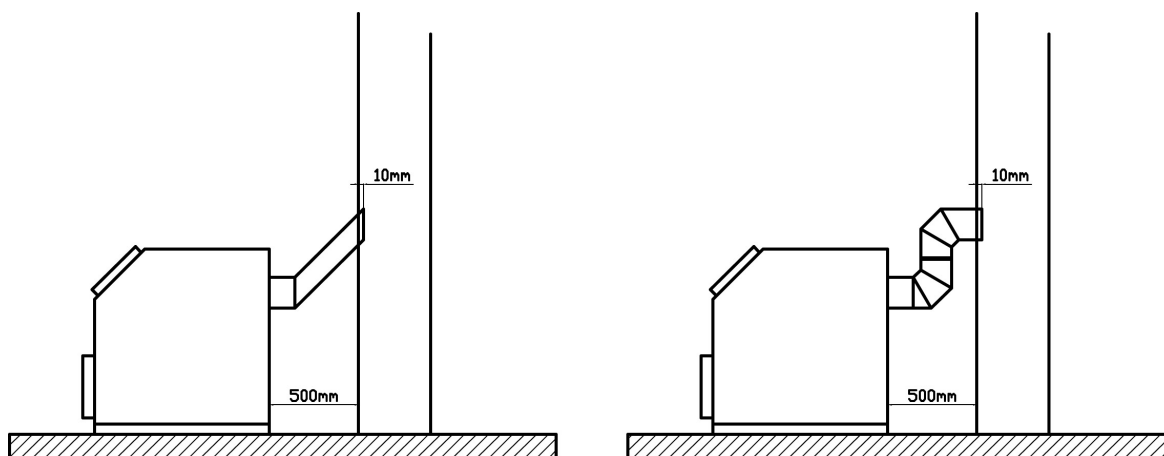
Kotlarnica treba da poseduje ventilaciju. Minimalna rastojanja kotla (data u milimetrima) od zidova kotlarnice su definisana na sledeći način:



Samo poštovanjem minimalnih rastojanja zagarantovan je siguran pristup svakom delu kotla. Kotao se smešta na podlogu za kotao koja mora biti stabilna i od nezapaljivog materijala. Kotao poseduje simetrične izvode sa obe strane za polaz i povrat vode. Takođe poseduje simetrične izvode za čišćenje kotla. Ručica klapne je demontažna i može se staviti sa leve ili sa desne strane kotla.

5.2 Povezivanje na dimnjak

Način priključenja kotla na dimnjak je prikazan na slici:



Slika sa leve strane prikazuje optimalan način povezivanja kotla na dimnjak. Luk povezivanja bi trebalo da je što blaži ali da opet ima blagi uspon od kotla ka dimnjaku. Ukoliko nije moguće povezivanje sa blagim usponom i jednim lukom, moguće je i povezivanje prikazano na desnoj strani, pri čemu je maksimalni broj dozvoljenih lukova 2. Dimni kanal je poželjno izolovati.

6 Dimnjak

Zadatak dimnjaka je da produkte sagorevanja sprovede u atmosferu ali kod kotlova sa prirodnom promajom i da svojim uzgonskim efektom obezbedi potrebnu promaju u kotlu. Sam dimnjak treba da bude od keramičkih segmenata sa izolacijom debljine do 5 cm. Nakon toga dolazi cigla ili moderniji specijalni elementi. Dimnjak je neophodno redovno čistiti, barem 1-2 puta godišnje, ukoliko dimnjak nije prohodan, kotao neće raditi ispravno i doći će do kondenzacije. Takođe ukoliko dimnjak nema potrebnu visinu u kombinaciji sa svetlim otvorom kotao neće raditi ispravno, neće postizati temperaturu rada, a kao posledica će se javiti kondenzacija i smanjenje radnog veka kotla.

Na osnovu potrebne promaje se određuje presek i visina dimnjaka prema katalogu proizvođača dimnjaka.

Sledeća tablica daje minimalne visine dimnjaka u zavisnosti od poprečnog preseka svetlog otvora dimnjaka u zavisnosti od goriva i snage kotla:

Model kotla	Gorivo	Snaga	180	200	250
TZK 26	Drvo	20	7m	7m	6m
	Drveni ugalj	24	8m	7m	7m
	Koks	26	8m	7m	7m
TZK 34	Drvo	26	8m	8m	7m
	Drveni ugalj	30	8m	8m	7m
	Koks	34	9m	8m	8m
TZK 42	Drvo	32	9m	9m	8m
	Drveni ugalj	37	11m	10m	9m
	Koks	42	11m	10m	10m
TZK 52	Drvo	42	11m	10m	10m
	Drveni ugalj	47	12m	11m	11m
	Koks	52	12m	11m	11m

7 Povezivanje kotla na instalaciju centralnog grejanja

7.1 Montaža na zatvoreni sistem grejanja



Obavezna je upotreba sigurnosnog ventila (sa pragom otvaranja u opsegu od 2 do 3 bara zavisno od snage kotla) a koji se ugrađuje blizu kotla.



Takođe je neophodno da sistem poseduje termometar i manometar za očitavanje pritiska i temperature u sistemu.



Preporučuje se ugradnja hvatača nečistoće na povratnom vodu.



Kotao poseduje dva para izvoda za polazni i povratni vod. Na taj način se omogućava povezivanje dva sistema grejanja bez upotrebe sabirnika i razdelnika. Ukoliko se koristi samo jedan par izvoda bitno je da se koriste dijagonalno suprotni izvodi npr. gornji levi i donji desni ili obrnuto! Izvode koje se ne koriste potrebno je čepirati tj. zadihtovati.

U zavisnosti od položaja kotla u odnosu na cevnu mrežu i grejna tela montaža se izvodi na dva načina.

7.1.1 Prvi način

Na polazni (topli) vod se postavljaju sledeći elementi: ozračni sud, sigurnosni ventil, ekspanzioni (membranski) sud i ventil kotla.



Sigurnosni ventil mora biti postavljen u neposrednoj blizini kotla na lako i uočljivo i pristupačnom mestu.



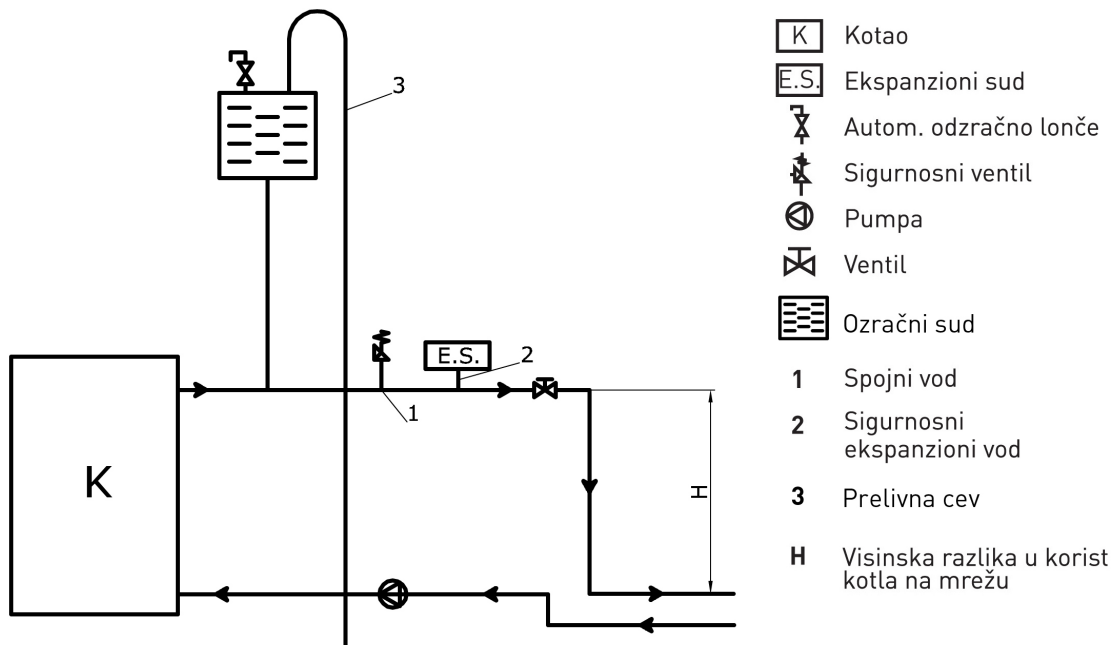
Ventil mora biti podešen na nazivni pritisak od 2,5 bar i pri tom pritisku se mora i otvarati. Prečnik otvora na sedištu ventila mora biti najmanje 15 mm. Spojni vod sigurnosnog ventila mora biti što kraći i ne sme imati mogućnost zatvaranja. U ovomvodu ne sme postojati nikakva armatura, pogotovo ne za zavarivanje. Krivine ovog voda, ako postoje, izvode se poluprečnikom $r > 3 D$ (D – poluprečnik cevi) i pod uglom $\alpha > 90^\circ$.



Zatvoren ekspanzioni sud se postavlja blizu kotla te je i njegov sigurnosni vod kratak. Sud mora biti tako postavljen da membrana bude u horizontalnom položaju u cilju ravnomernog opterećenja. Zapremina zatvorenog suda se određuje na osnovu kapaciteta kotla pri čemu važi odnos 1 KW :1 l.



Sigurnosni ventil i ekspanzioni sud se vezuju na bliskom odstojanju tako da u slučaju nestanka električne energije i pogona kotla na čvrsto gorivo, porast zapremine prvo prihvati ekspanzioni sud (do određenog pritiska) a zatim odreaguje sigurnosni ventil. Strogo voditi računa da se u kotlu ne pojavi vazduh.



7.1.2 Drugi način



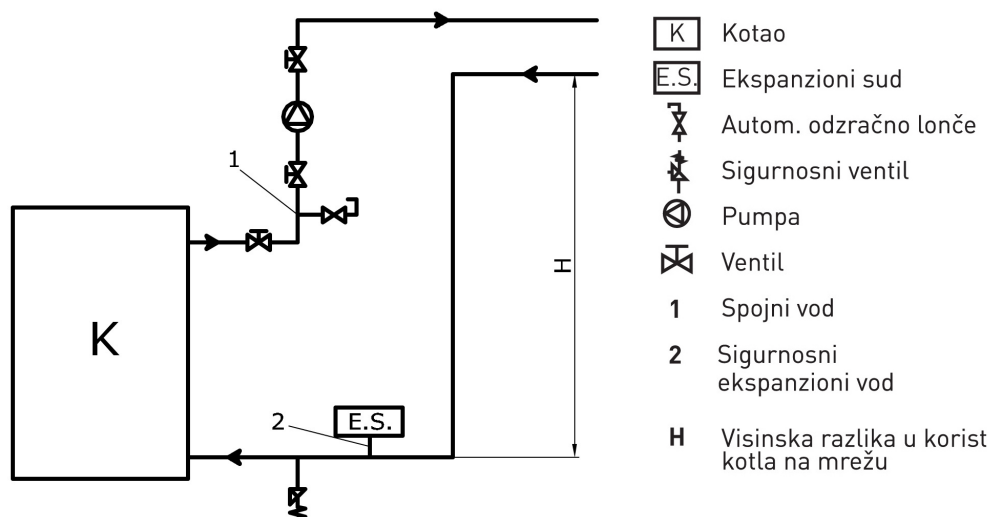
Ova varijanta se izvodi kada je kotao na nižem nivou u odnosu na cevnu mrežu. Zadatak automatskog ozračnog ventila je da obezbedi potpunu potopljenost celog kotla.



U drugoj varijanti na polazni vod se povezuju redom: automatski ozračni ventil (nije sastavni deo kotla), sigurnosni ventil, (kuglasti) ventil kotla, cirkulaciona pumpa i ventil (zadržava vodu u sistemu pri promeni pumpe). Na povratni vod pre kotla se vezuje ekspanzioni sud kao na slici.

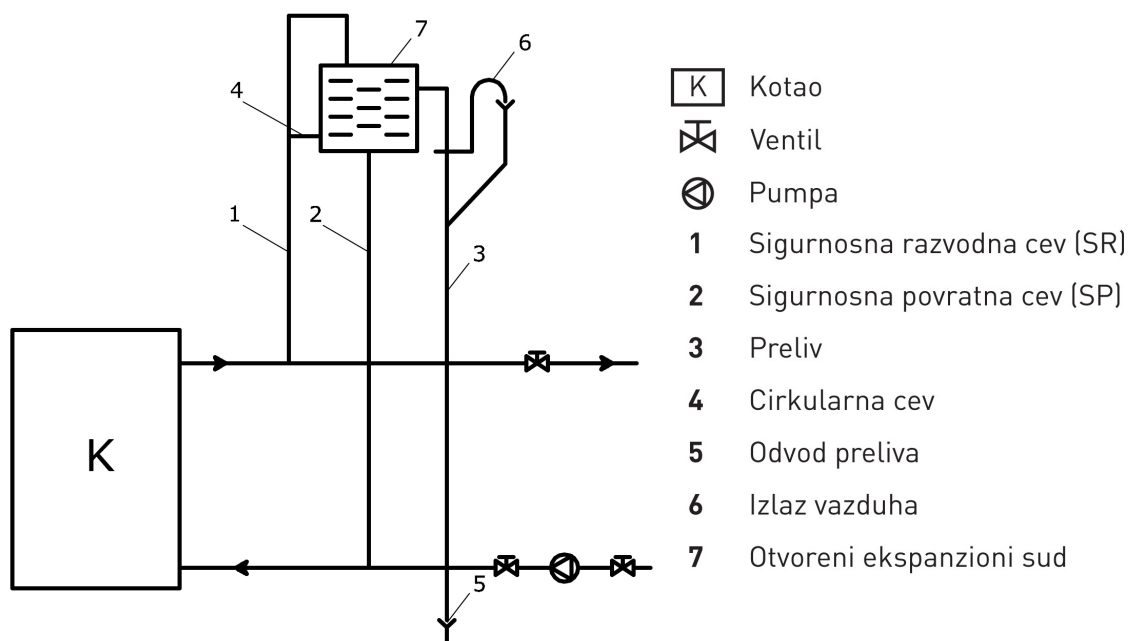


Ekspanzioni sud, sigurnosni ventil se povezuju na način kako je to objašnjeno u prethodnom poglavlju. Za armaturu kotla (ekspanzioni sud, sigurnosni ventil) potrebno je takođe imati odgovarajuće uputstvo i garantni list.



Preporučuje se zatvoreni sistem centralnog grejanja sa upotrebom ekspanzionog suda čija zapremina treba da bude barem jedna desetina ukupne zapremine sistema (uključujući i zapreminu vode u kotlu). Sistem takođe mora da poseduje automatski ozračni ventil za eliminaciju vazduha iz sistema.

7.2 Montaža na otvoreni sistem grejanja





Kod otvorenih sistema grejanja na polazni vod se postavljaju redom sigurnosni razvodni vod ekspanzionog suda te ventil kotla, dok se na povratni vod sistema postavlja sigurnosni povratni vod ekspanzionog suda, ventil kotla, pumpa i ventil pumpe.



Neposredno ispod otvorenog ekspanzionog suda (do 8 cm) postavlja se kratka veza između sigurnosnog povratnog voda, koja obezbeđuje da zimi ne dođe do smrzavanja vode u ekspanzionom sudu (samo u periodu kada kotao radi).



Na sigurnosno-razvodnom vodu i na sigurnosnom- povratnom vodu ne sme biti nikakve armature pogotovo ne ventila. Na samom ekspanzionom sudu mora postojati prelivna i odušna cev (kao na slici).



Zapremina ekspanzionog suda se određuje prema sledećoj jednačini:

$$V = 0.07V_{vode}(l)$$

gde je V vode (l) zapremina vode u celom postrojenju. Prečnik cevi sigurnosnog razvodnog i povratnog voda treba da iznosi oko 25 mm.



Otvoreni ekspanzioni sud se postavlja vertikalno iznad najvišeg grejnog tela, pri čemu sigurnosni vodovi i ekspanzioni sud moraju biti zaštićeni od smrzavanja. Gravitacioni sistem grejanja je moguć kod otvorenog sistema grejanja.

7.3 Punjenje kotla i instalacije vodom

Punjenje vodom kotla i instalacije vrši se pomoću slavine za punjenje montirane na ulaznom priključku kotla.



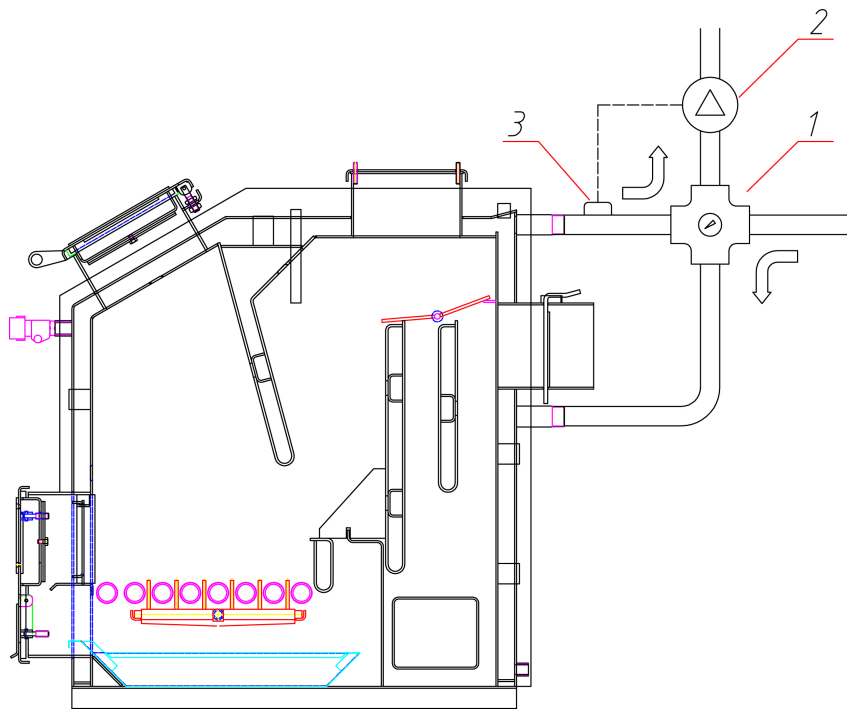
Pri punjenju kotla i instalacije vodom voditi računa o ozračivanju kotla (ispuštanje vazduha iz kotla), da ne bi došlo do pojave vazdušnog čepa.

Ako je sistem zatvorenog tipa (membranski ekspanzioni sud) nakon punjenja kotla i instalacije vodom pod pritiskom od 1.5 bar-a do 2 bar-a vrši se ozračivanje instalacije. Ozračivanje instalacije se obavlja pomoću ozračnog ventila, postavljenog na najvišoj tački sistema, pri čemu on dakle nije u opsegu isporuke kotla. Kod otvorenih sistema radni pritisak zavisi od visine objekta i položaja otvorenog ekspanzionog suda (1 bar otprilike na 10 m).

8 Zaštita od pothlađivanja hladnog kraja kotla

Nažalost čest je slučaj u praksi da iz kotla čuri voda to jest da se ispod kotla formira barica vode. Pomenuta pojava ne znači odmah da je sam kazan kotla procureo. Mnogo češće u pitanju je drugi problem, zbog nepravilnog instaliranja kotla ili odabira pogrešne snage kotla, ili zbog lošeg dimnjaka, dolazi do problema kondenzacije kotla. Pri tome se ovde ne radi o čistoj vodi, već kondenzatu koji zavisno od goriva kojim se loži sadrži i određene štetne materije. Ova voda je uzročnik korozije kotla i znatno skraćuje radni vek samog kotla.

Pod pretpostavkom da izabrani kotao odgovara proračunatoj površini za grejanje, problem kondenzacije se može izbeći zaštitom hladnog kraja kotla ugradnjom mešnog ventila:



1. Četvorokraki mešni ventil 2. Cirkulaciona pumpa 3. Nalegajući termostat

Zadatak mešnog ventila je da deo tople vode odmah preda hladnom vodu kotla kako bi se smanjila temperaturna razlika između polaza i povrata. Naime, niskotemperaturna korozija se javlja kada je temperatura vode u povratnom vodu grejanja ispod tačke rose dimnih gasova. Tada dolazi do kondenzacije vodene pare u dimnim gasovima, usled čega se javlja kondenzat, tj. voda koja curi iz kotla.



Zbog svoje neophodnosti ugradnja mešnog ventila je uslov garancije na trajno žareći kotao! Njegova ugradnja je OBAVEZNA.



Veoma je važno kupiti kotao koji odgovara zadatoj površini za grejanje. Ukoliko ste kupili preveliki kotao, on će raditi sa pola snage, znači sa nižom temperaturom polaznog voda, što je sigurna naznaka da će doći do kondenzacije.

9 Kotao u radu

Prvo puštanje u rad obavlja isključivo stručno lice. Pre puštanja u rad proveriti pritisak u kotlu i instalaciji. Uključivanjem cirkulacione pumpe kotao je spreman za loženje. Loženje čvrstog goriva može se obaviti na dva načina:

1. Loženje odozgo: Na očišćene rešetke kotla nabacati uglj ili cepanice drveta (za potpalu je potrebna mala količina). Pre paljenja regulator promaje staviti u maksimalni položaj. Klapnu kotla podesiti tako da je zatvorena treća promaja kotla. Paljenje se obavlja tako što se na vrhu naseckaju sitna drva i jedna lopata uglja i zapali vatra. Kad se vatra razgori, regulator promaje se stavlja u željeni položaj a klapna kotla treće promaje nešto kasnije otvori.
2. Loženje odozdo: Klapna kotla treće promaje je zatvorena. Na očišćene rešetke se nabacaju sitno naseckana drva i-ili lopata uglja, zapali vatra i regulator promaje stavi u maksimalan položaj. Kad se vrata razgori doda se količina uglja ili drva po želji i regulator promaje se stavi u maksimalan položaj a klapna treće promaje otvori. Ako je dimnjak većeg preseka i visine neophodna je dodatno podešavanje. Na dimnjači se klapna dimnjače postavi u položaj koji u dovoljnoj meri prigušuje promaju. Pre loženja proveriti da li je očišćena klapna za vazduh regulatora promaje kao i klapna

kotla i prostor oko nje.



Gornja vrata kotla za vreme loženja ne otvarati previše često. Pri otvaranju vrata kotla, da ne bi došlo do ponovnog strujanja gasova u prostoriju, prvo malo otškrinuti gornja vrata i sačekati nekoliko sekundi da se stabilizuje pritisak u kotlu i dimnjaku te potom vrata skroz otvoriti.



Pri korišćenju kotla donja vrata za loženje držati zatvorenim. U slučaju nekontrolisanog povećanja pritiska i temperature vode u kotlu usled raznih razloga (nestanak struje i prestanak rada pumpe, kvar cirkulacione pumpe, nekontrolisanog ulaska vazduha sagorevanja), najsigurnije je zatvoriti sve dovode vazduha ili izbaciti vatru napolje ukoliko to bezbednosni uslovi dozvoljavaju i u okolini nema zapaljivih materija. U slučaju nestanka struje i prestanka rada cirkulacione pumpe zatvoriti dotok vazduha u ložište tj. smanjiti regulator promaje na poziciju 0°C i klapnu dimnjače kotla staviti u zatvoreni položaj.



Mora se obratiti pažnja da u instalaciji uvek ima dovoljno vode. Ukoliko pritisak padne ispod potrebne vrednosti (za zatvorene sisteme ispod 1,5 bar-a) obustaviti rad kotla. Dopunu instalacije izvršiti samo kad je kotao u hladnom stanju!



Tvrdoća vode ne sme bit veća od preporučene. Kotao ložen ugljem u zavisnosti od vrste uglja i kvaliteta sagorevanja se čisti detaljno na svakih 25-30 dana. Obavezno je čišćenje kotla na kraju grejne sezone i premaz antikorozivnom zaštitom. Na taj način se produžuje radni vek kotla.